

エルル隊長のパトロール日記

～令和元年度～

新政成高架橋 令和2年1月31日

今回のパトロール先は「平成31年度名二環新政成2高架橋東床版工事」です。(以下、新政成高架橋作業所)

【概況報告】

上部工形式：鋼4径間非合成少数版桁橋(プレキャストPC床版)
 橋長：202.000 m
 有効幅員：8.875 m
 工期：令和元年5月15日～令和2年3月27日
 発注者：国土交通省中部地方整備局 愛知県道事務所

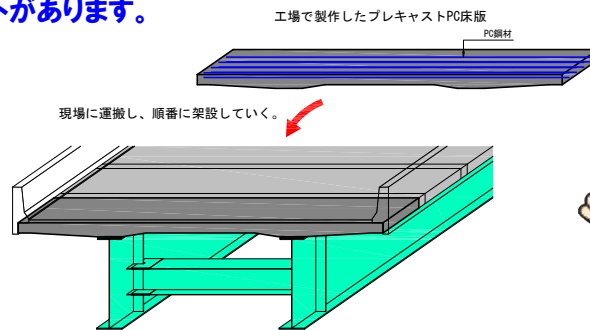


「PC博士のプチ情報」

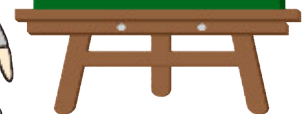
プレキャストPC床版とは？

PC床版は、床版をPC構造とすることにより、床版の長支間化に伴う少主げた化が可能であり、プレストレス導入によるひび割れ制御により優れた耐久性を有しています。

工場などで製作されたPC床版を運搬しているため、工期短縮、省力化、経済性など、数々のメリットがあります。



さとるくんの
プチ情報！



よろしくお願いします！



概況説明



階段の幅や作業通路が十分に確保されていて登り易いです。



作業中の注意事項が写真で分かり易く標記してあります。視覚に訴える方法は凄く良いと思います。是非次回の現場でも同様に行ってください。



風が強い場所のため物の飛散が心配されます。ネットでの飛散防止措置は良いことですね。



単管が出ている箇所にはリボンで注意表記がしてありますが通行中に引っ掛けそうになるので、手前にも注意喚起標記があると更に良いかと思えます。



作業所に設置してあるAEDは外からも見えるようになっています。事務所にも設置してありますが票記が無かったので外からも分かる標記をお願いします。



トイレは掃除されていて良かったです。ただ、男女兼用トイレであることが分からないため、分かり易い場所に標記をお願いします。



整理整頓されていてとても気持ちの良い作業所です。今後も続けてください。



お忙しい中、ご対応いただきありがとうございました！



パトロール FINISH!

お疲れさまでした





エルル隊長の プチ情報

新政成高架橋は名古屋環状2号線の延伸
区間(名古屋～飛島)にあります。
この区間が完成すると名古屋市周辺を取り
囲む環状道路としてつながります。
物流の効率化や地域活動の活性化等、さま
ざまな整備効果が期待されるそうです。
当社はこの区間の工事に新政成高架橋のほ
か、4工事を施工します。次回は飛島大橋で
す。お楽しみに♪♪



パトロールの感想



パトロール当日は天気が良く、橋面上から見える景色もとても綺麗でしたが土地柄、海が近く風が強い環境にあるため体感温度は実際の気温より低く感じられました。
交差点を跨ぐ場所や強い風による飛散防止もきちんとされていて、全体的に綺麗な作業所だと感じました。
まだまだ寒い日が続きます。健康に留意していただき、無災害で竣工されますようパトロール隊員一同心よりお祈りしております。

エルぱと隊員 No. 3 M. K