

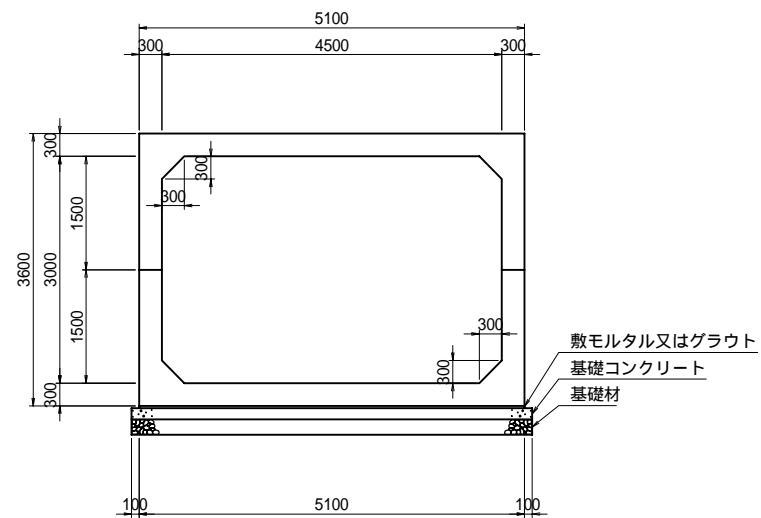
大型ボックスカルバート(2分割)

設計条件

活荷重	T = 25
土被り	h = 0.2~3.0 m
土の単位体積重量	$\gamma_s = 18.0 \text{ kN/m}^3$
水平土圧係数	$K_0 = 0.5$

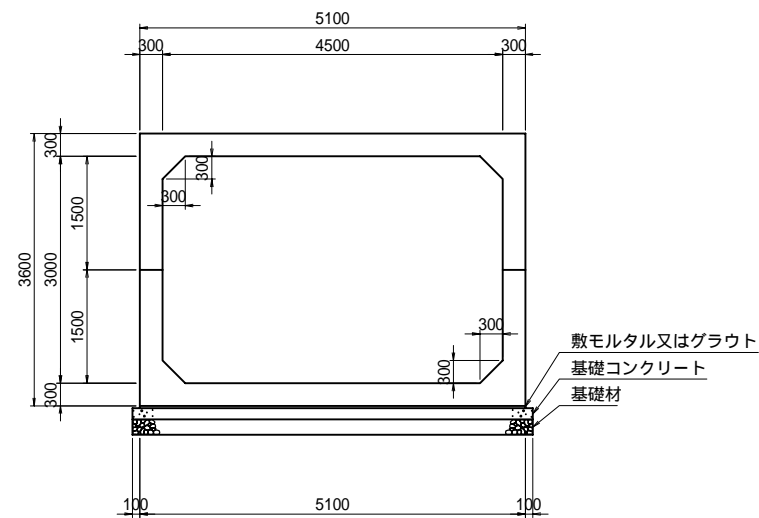
土被り : 1.0m

呼び名 4500×3000



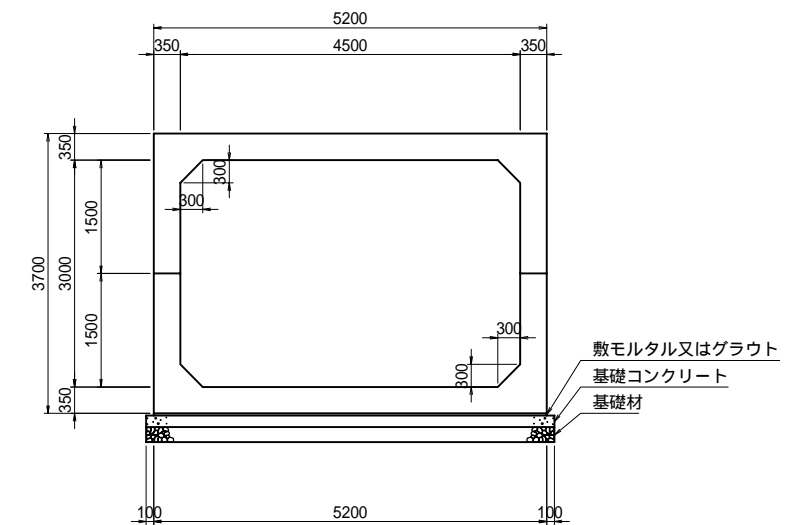
土被り : 2.0m

呼び名 4500×3000



土被り : 3.0m

呼び名 4500×3000



材料表

10m当たり

名称	規格	単位	数量	備考
ボックスカルバート	4500x3000x1495	頂版部材	個	6.67 参考質量 : 9.42 t
		底板部材	個	6.67 参考質量 : 9.42 t
敷モルタル	1:3 t= 30mm	m ³	1.53	
基礎コンクリート	18-8-40 t=150mm	m ³	7.95	
同上型枠		m ²	3.00	
基礎材	RC-40 t=200mm	m ²	53.00	

材料表

10m当たり


名称	規格	単位	数量	備考
ボックスカルバート	4500x3000x1495	頂版部材	個	6.67 参考質量 : 9.42 t
		底板部材	個	6.67 参考質量 : 9.42 t
敷モルタル	1:3 t= 30mm	m ³	1.53	
基礎コンクリート	18-8-40 t=150mm	m ³	7.95	
同上型枠		m ²	3.00	
基礎材	RC-40 t=200mm	m ²	53.00	

材料表

10m当たり

名称	規格	単位	数量	備考
ボックスカルバート	4500x3000x1495	頂版部材	個	6.67 参考質量 : 11.06 t
		底板部材	個	6.67 参考質量 : 11.06 t
敷モルタル	1:3 t= 30mm	m ³	1.56	
基礎コンクリート	18-8-40 t=150mm	m ³	8.10	
同上型枠		m ²	3.00	
基礎材	RC-40 t=200mm	m ²	54.00	

注) 基礎の形状は参考です。ボックスの反力や現地の状況を
確認し、適用する指針等に注意して決定してください。

品名	大型ボックスカルバート(2分割)		
呼び名	4500x3000		
縮尺	1/50	発行年月	2009.6
 昭和コンクリート工業株式会社			