

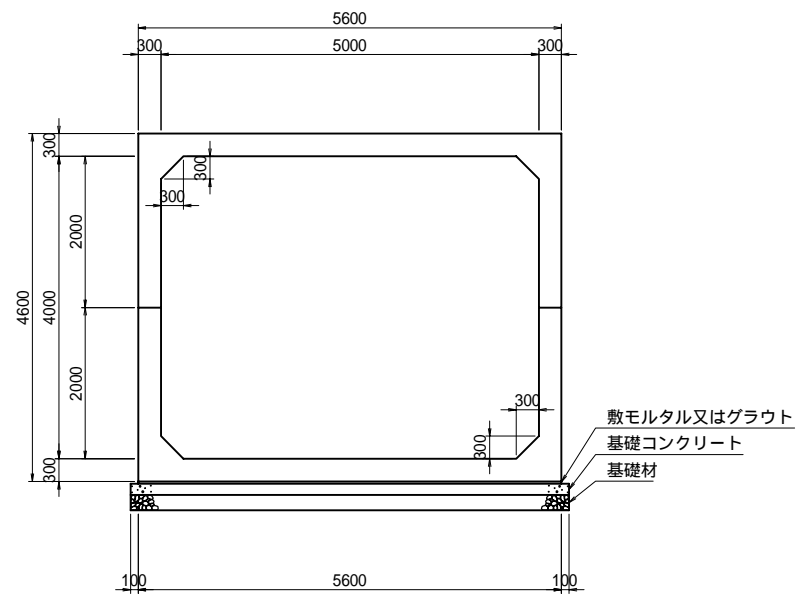
# 大型ボックスカルバート(2分割)

## 設計条件

活荷重	T - 25
土被り	h = 0.2~3.0 m
土の単位体積重量	$\gamma_s = 18.0 \text{ kN/m}^3$
水平土圧係数	$K_0 = 0.5$

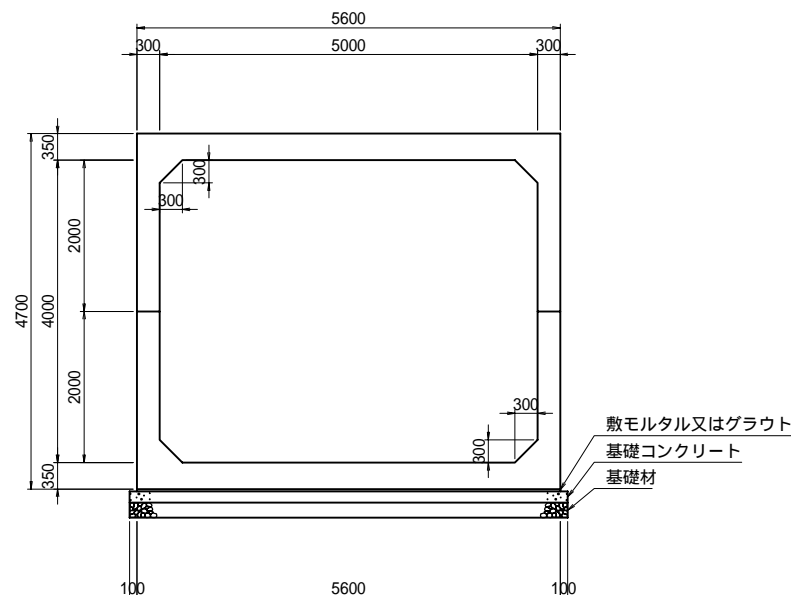
土被り：1.0m

呼び名 5000×4000



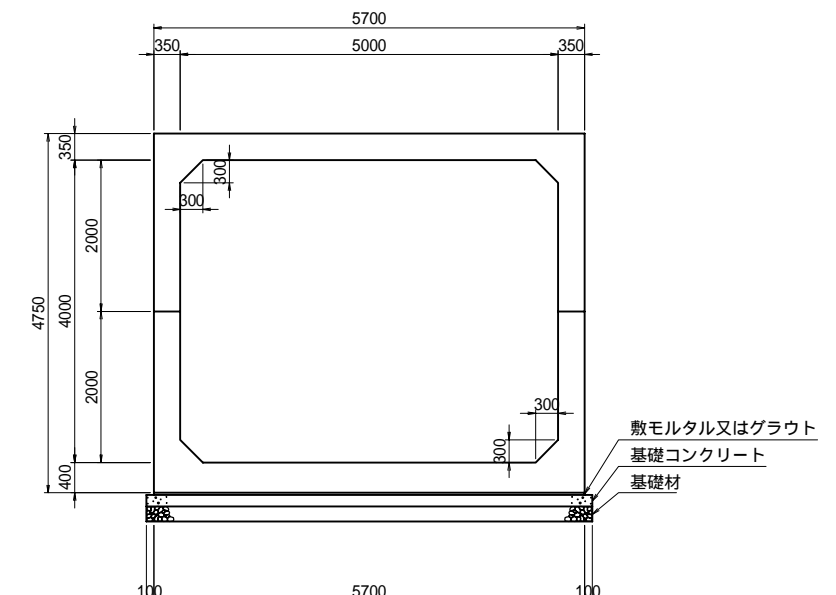
土被り：2.0m

呼び名 5000×4000



土被り：3.0m

呼び名 5000×4000



## 材料表

10m当たり

名称	規格	単位	数量	備考	
ボックスカルバート	5000x4000x1495	頂版部材	個	6.67	参考質量：11.10 t
		底板部材	個	6.67	参考質量：11.10 t
敷モルタル	1:3 t=30mm	m <sup>3</sup>	1.68		
基礎コンクリート	18-8-40 t=150mm	m <sup>3</sup>	8.70		
同上型枠		m <sup>2</sup>	3.00		
基礎材	RC-40 t=200mm	m <sup>2</sup>	58.00		

## 材料表

10m当たり


名称	規格	単位	数量	備考	
ボックスカルバート	5000x4000x1495	頂版部材	個	6.67	参考質量：12.15 t
		底板部材	個	6.67	参考質量：12.15 t
敷モルタル	1:3 t=30mm	m <sup>3</sup>	1.68		
基礎コンクリート	18-8-40 t=150mm	m <sup>3</sup>	8.70		
同上型枠		m <sup>2</sup>	3.00		
基礎材	RC-40 t=200mm	m <sup>2</sup>	58.00		

## 材料表

10m当たり

名称	規格	単位	数量	備考	
ボックスカルバート	5000x4000x1495	頂版部材	個	6.67	参考質量：13.03 t
		底板部材	個	6.67	参考質量：14.09 t
敷モルタル	1:3 t=30mm	m <sup>3</sup>	1.71		
基礎コンクリート	18-8-40 t=150mm	m <sup>3</sup>	8.85		
同上型枠		m <sup>2</sup>	3.00		
基礎材	RC-40 t=200mm	m <sup>2</sup>	59.00		

注) 基礎の形状は参考です。ボックスの反力や現地の状況を  
確認し、適用する指針等に注意して決定してください。

品名	大型ボックスカルバート(2分割)		
呼び名	5000x4000		
縮尺	1/50	発行年月	2009.6
 昭和コンクリート工業株式会社			