

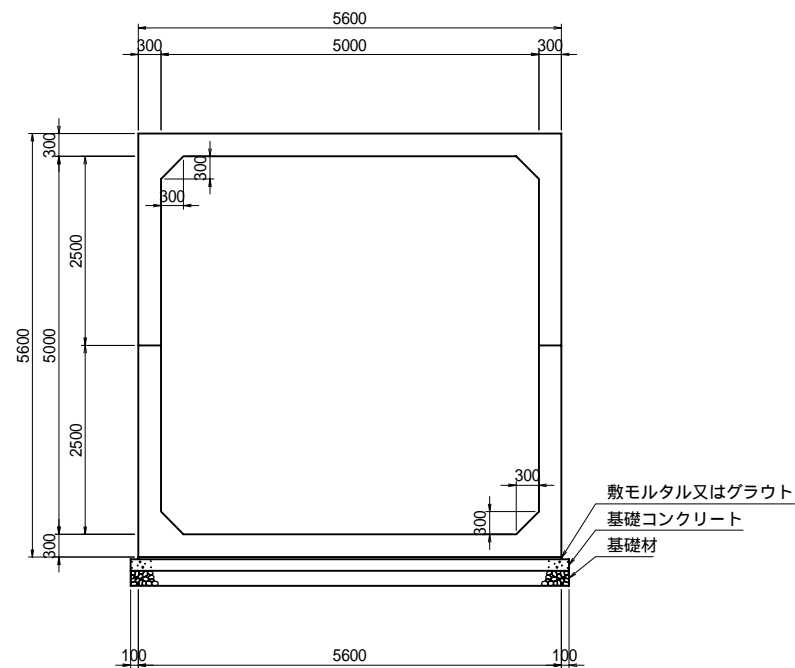
大型ボックスカルバート(2分割)

設計条件

活荷重	T - 25
土被り	h = 0.2~3.0 m
土の単位体積重量	$\gamma_s = 18.0 \text{ kN/m}^3$
水平土圧係数	$K_0 = 0.5$

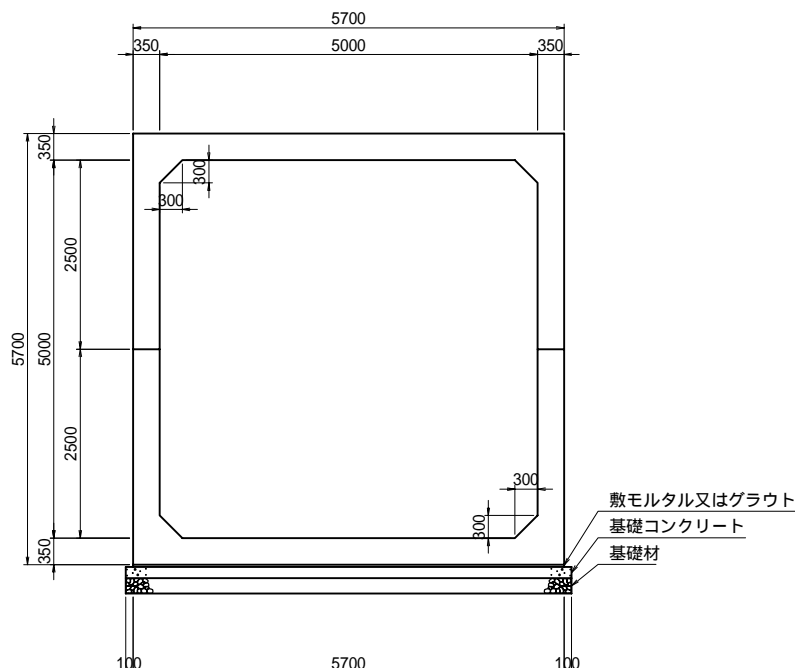
土被り：1.0m

呼び名 5000×5000



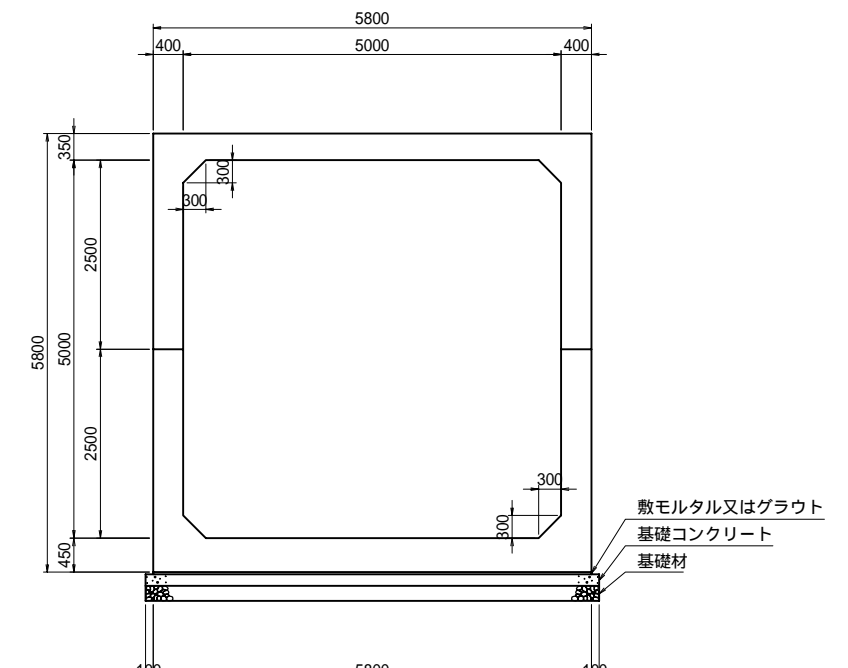
土被り：2.0m

呼び名 5000×5000



土被り：3.0m

呼び名 5000×5000



材料表

10m当たり

名称	規格	単位	数量	備考	
ボックスカルバート	5000x5000x1495	頂版部材	個	6.67	参考質量：12.22 t
		底板部材	個	6.67	参考質量：12.22 t
敷モルタル	1:3 t=30mm	m ³	1.68		
基礎コンクリート	18-8-40 t=150mm	m ³	8.70		
同上型枠		m ²	3.00		
基礎材	RC-40 t=200mm	m ²	58.00		

材料表

10m当たり


名称	規格	単位	数量	備考	
ボックスカルバート	5000x5000x1495	頂版部材	個	6.67	参考質量：14.33 t
		底板部材	個	6.67	参考質量：14.33 t
敷モルタル	1:3 t=30mm	m ³	1.71		
基礎コンクリート	18-8-40 t=150mm	m ³	8.85		
同上型枠		m ²	3.00		
基礎材	RC-40 t=200mm	m ²	59.00		

材料表

10m当たり

名称	規格	単位	数量	備考	
ボックスカルバート	5000x5000x1495	頂版部材	個	6.67	参考質量：15.40 t
		底板部材	個	6.67	参考質量：17.57 t
敷モルタル	1:3 t=30mm	m ³	1.74		
基礎コンクリート	18-8-40 t=150mm	m ³	9.00		
同上型枠		m ²	3.00		
基礎材	RC-40 t=200mm	m ²	60.00		

注) 基礎の形状は参考です。ボックスの反力や現地の状況を
確認し、適用する指針等に注意して決定してください。

品名	大型ボックスカルバート(2分割)		
呼び名	5000x5000		
縮尺	1/50	発行年月	2009.6
 昭和コンクリート工業株式会社			