

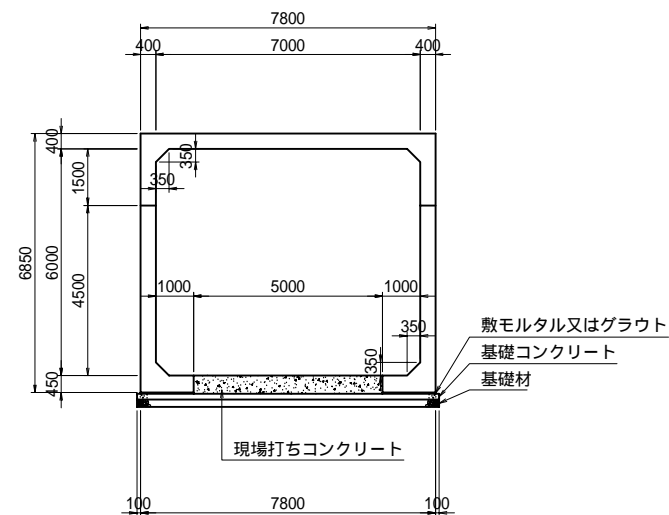
大型ボックスカルバート(3分割)

設計条件

活荷重	T - 25
土被り	h = 0.2~3.0 m
土の単位体積重量	$\gamma_s = 18.0 \text{ kN/m}^3$
水平土圧係数	$K_0 = 0.5$

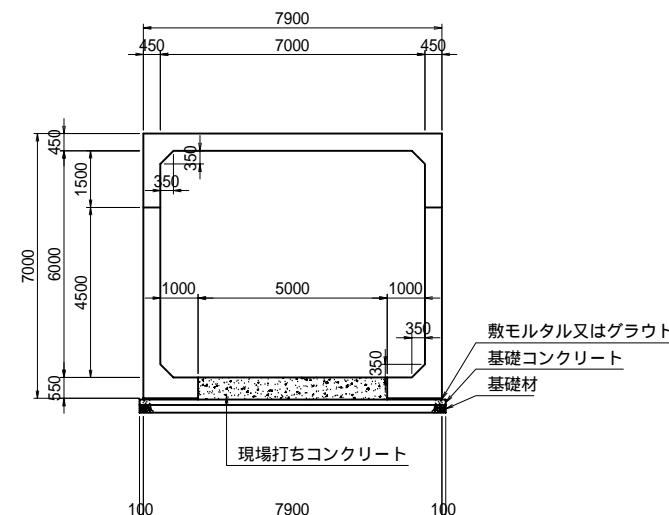
土被り：1.0m

呼び名 7000×6000



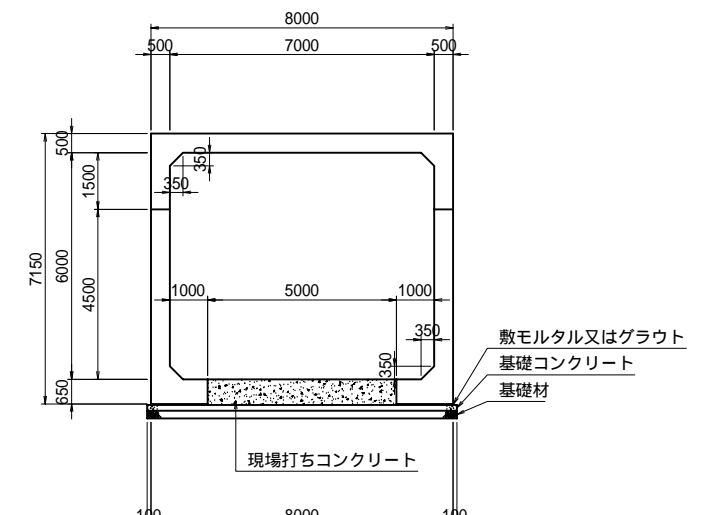
土被り：2.0m

呼び名 7000×6000



土被り：3.0m

呼び名 7000×6000



材料表

10m当たり

名称	規格	単位	数量	備考
ボックスカルバート	7000x6000x1495	頂版部材	個	6.67 参考質量：16.60 t
		側壁部材	個	13.33 参考質量：9.31 t
コンクリート	30-8-25	m ³	24.00	
敷モルタル	1:3 t=30mm	m ³	0.84	
基礎コンクリート	18-8-40 t=150mm	m ³	12.00	
同上型枠		m ²	3.00	
基礎材	RC-40 t=200mm	m ²	80.00	

材料表

10m当たり


名称	規格	単位	数量	備考
ボックスカルバート	7000x6000x1495	頂版部材	個	6.67 参考質量：18.79 t
		側壁部材	個	13.33 参考質量：10.78 t
コンクリート	30-8-25	m ³	29.00	
敷モルタル	1:3 t=30mm	m ³	0.87	
基礎コンクリート	18-8-40 t=150mm	m ³	12.15	
同上型枠		m ²	3.00	
基礎材	RC-40 t=200mm	m ²	81.00	

材料表

10m当たり

名称	規格	単位	数量	備考
ボックスカルバート	7000x6000x1495	頂版部材	個	6.67 参考質量：21.01 t
		側壁部材	個	13.33 参考質量：12.28 t
コンクリート	30-8-25	m ³	34.00	
敷モルタル	1:3 t=30mm	m ³	0.90	
基礎コンクリート	18-8-40 t=150mm	m ³	12.30	
同上型枠		m ²	3.00	
基礎材	RC-40 t=200mm	m ²	82.00	

注) 基礎の形状及び材料規格は参考です。ボックスの反力や現地の状況を確認し、適用する指針等に注意して決定してください。

品名	大型ボックスカルバート(3分割)		
呼び名	7000x6000		
縮尺	1/100	発行年月	2009.6
 昭和コンクリート工業株式会社			