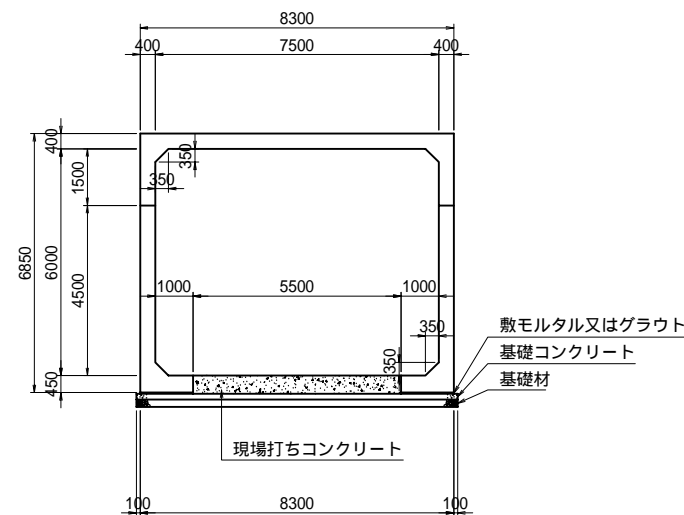


# 大型ボックスカルバート(3分割)

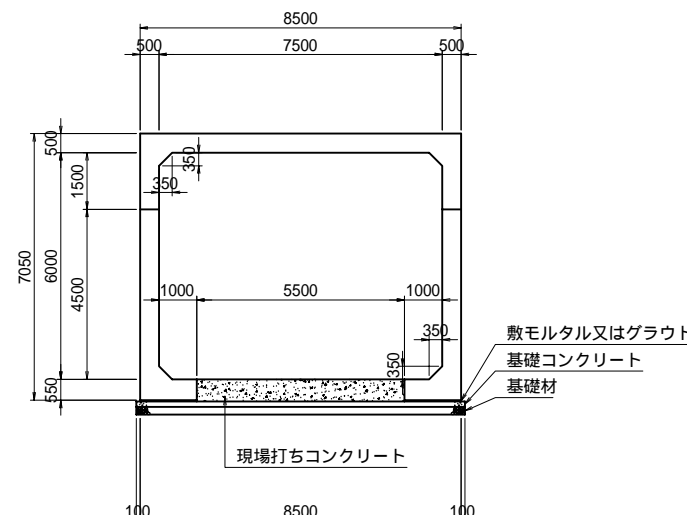
## 設計条件

活荷重	T - 25
土被り	h = 0.2~3.0 m
土の単位体積重量	$\gamma_s = 18.0 \text{ kN/m}^3$
水平土圧係数	$K_0 = 0.5$

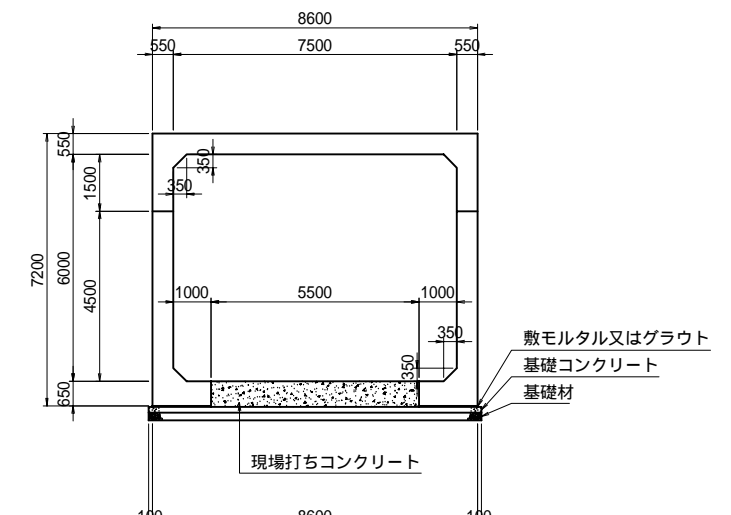
土被り : 1.0m  
呼び名 7500×6000



土被り : 2.0m  
呼び名 7500×6000



土被り : 3.0m  
呼び名 7500×6000



## 材料表

10m当たり

名称	規格	単位	数量	備考
ボックスカルバート	7500x6000x1495	頂版部材	個 6.67	参考質量 : 17.35 t
		側壁部材	個 13.33	
コンクリート	30-8-25	m <sup>3</sup>	26.40	
敷モルタル	1:3 t=30mm	m <sup>3</sup>	0.84	
基礎コンクリート	18-8-40 t=150mm	m <sup>3</sup>	12.75	
同上型枠		m <sup>2</sup>	3.00	
基礎材	RC-40 t=200mm	m <sup>2</sup>	85.00	

## 材料表

10m当たり


名称	規格	単位	数量	備考
ボックスカルバート	7500x6000x1495	頂版部材	個 6.67	参考質量 : 21.95 t
		側壁部材	個 13.33	
コンクリート	30-8-25	m <sup>3</sup>	31.90	
敷モルタル	1:3 t=30mm	m <sup>3</sup>	0.90	
基礎コンクリート	18-8-40 t=150mm	m <sup>3</sup>	13.05	
同上型枠		m <sup>2</sup>	3.00	
基礎材	RC-40 t=200mm	m <sup>2</sup>	87.00	

## 材料表

10m当たり

名称	規格	単位	数量	備考
ボックスカルバート	7500x6000x1495	頂版部材	個 6.67	参考質量 : 24.30 t
		側壁部材	個 13.33	
コンクリート	30-8-25	m <sup>3</sup>	37.40	
敷モルタル	1:3 t=30mm	m <sup>3</sup>	0.93	
基礎コンクリート	18-8-40 t=150mm	m <sup>3</sup>	13.20	
同上型枠		m <sup>2</sup>	3.00	
基礎材	RC-40 t=200mm	m <sup>2</sup>	88.00	

注) 基礎の形状及び材料規格は参考です。ボックスの反力や現地の状況を確認し、適用する指針等に注意して決定してください。

品名	大型ボックスカルバート(3分割)		
呼び名	7500x6000		
縮尺	1/100	発行年月	2009.6
 昭和コンクリート工業株式会社			