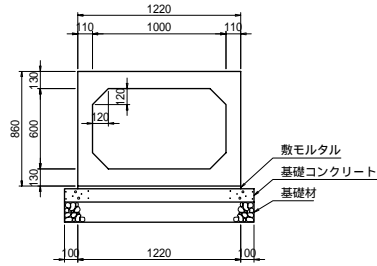


ボックスカルバート C 型

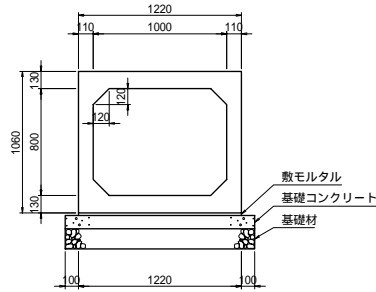
設計条件

活荷重	T - 25
土被り	h = 0.2~2.5 m
土の単位体積重量	$\gamma_s = 18.0$ kN/m ³
水平土圧係数	$K_0 = 0.5$

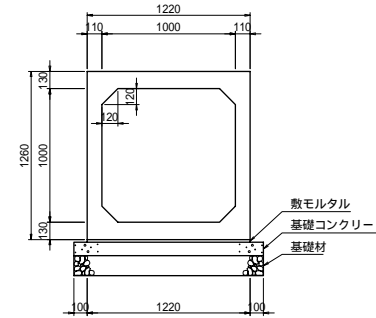
呼び名 1000×600



呼び名 1000×800



呼び名 1000×1000



材料表

10m当たり

名称	規格	単位	数量	備考
ボックスカルバート	1000x600x2000	個	5	参考質量: 2390 kg
敷モルタル	1:3 t=20mm	m ²	0.24	
基礎コンクリート	18-8-40 t=100mm	m ²	1.42	
同上型枠		m ²	2.00	
基礎材	RC-40 t=150mm	m ²	14.20	

材料表

10m当たり

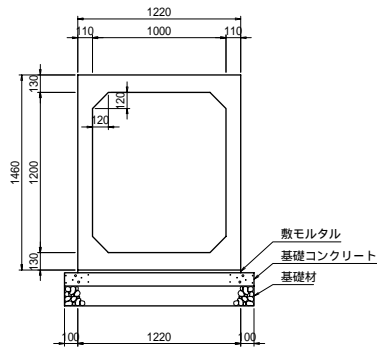
名称	規格	単位	数量	備考
ボックスカルバート	1000x800x2000	個	5	参考質量: 2610 kg
敷モルタル	1:3 t=20mm	m ²	0.24	
基礎コンクリート	18-8-40 t=100mm	m ²	1.42	
同上型枠		m ²	2.00	
基礎材	RC-40 t=150mm	m ²	14.20	

材料表

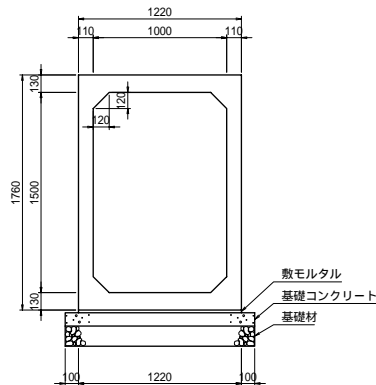
10m当たり

名称	規格	単位	数量	備考
ボックスカルバート	1000x1000x2000	個	5	参考質量: 2830 kg
敷モルタル	1:3 t=20mm	m ²	0.24	
基礎コンクリート	18-8-40 t=100mm	m ²	1.42	
同上型枠		m ²	2.00	
基礎材	RC-40 t=150mm	m ²	14.20	

呼び名 1000×1200



呼び名 1000×1500



材料表

10m当たり


名称	規格	単位	数量	備考
ボックスカルバート	1000x1200x2000	個	5	参考質量: 3050 kg
敷モルタル	1:3 t=20mm	m ²	0.24	
基礎コンクリート	18-8-40 t=100mm	m ²	1.42	
同上型枠		m ²	2.00	
基礎材	RC-40 t=150mm	m ²	14.20	

材料表

10m当たり

名称	規格	単位	数量	備考
ボックスカルバート	1000x1500x2000	個	5	参考質量: 3380 kg
敷モルタル	1:3 t=20mm	m ²	0.24	
基礎コンクリート	18-8-40 t=100mm	m ²	1.42	
同上型枠		m ²	2.00	
基礎材	RC-40 t=150mm	m ²	14.20	

基礎の形状は参考です。ボックスの反力や現地状況を
確認し、適用する指針等に注意して決定してください。

品名	ボックスカルバート C型		
呼び名	1000x600 ~ 1000x1500		
縮尺	1/20	発行年月	2009.6
 昭和コンクリート工業株式会社			