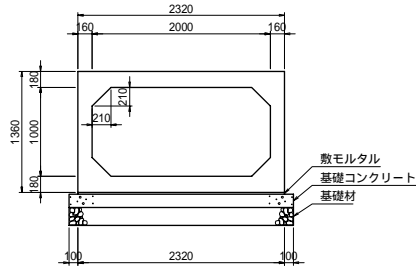


# ボックスカルバート C 型

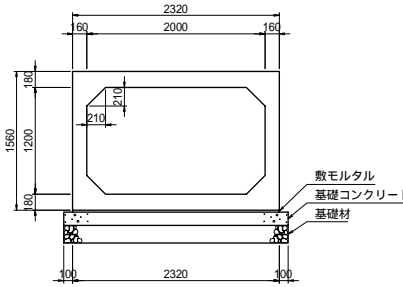
## 設計条件

活荷重	T - 25
土被り	h = 0.2~2.5 m
土の単位体積重量	$\gamma_s = 18.0$ kN/m <sup>3</sup>
水平土圧係数	$K_0 = 0.5$

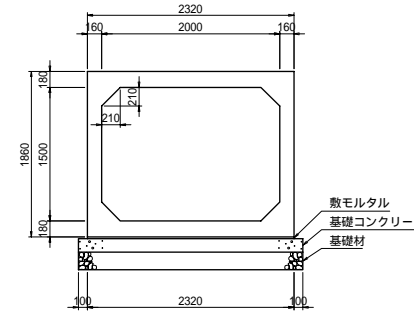
呼び名 2000×1000



呼び名 2000×1200



呼び名 2000×1500



## 材料表

10m当たり

名称	規格	単位	数量	備考
ボックスカルバート	2000x1000x2000	個	5	参考質量：6220kg
敷モルタル	1:3 t=20mm	m <sup>2</sup>	0.46	
基礎コンクリート	18-8-40 t=150mm	m <sup>3</sup>	3.78	
同上型枠		m <sup>2</sup>	3.00	
基礎材	RC-40 t=200mm	m <sup>2</sup>	25.20	

## 材料表

10m当たり

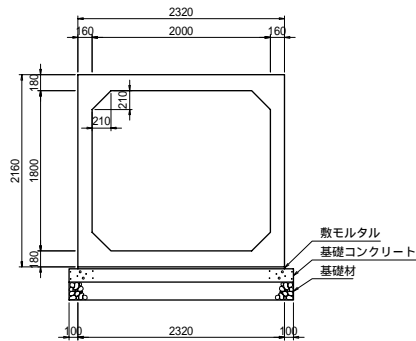
名称	規格	単位	数量	備考
ボックスカルバート	2000x1200x2000	個	5	参考質量：6540kg
敷モルタル	1:3 t=20mm	m <sup>2</sup>	0.46	
基礎コンクリート	18-8-40 t=150mm	m <sup>3</sup>	3.78	
同上型枠		m <sup>2</sup>	3.00	
基礎材	RC-40 t=200mm	m <sup>2</sup>	25.20	

## 材料表

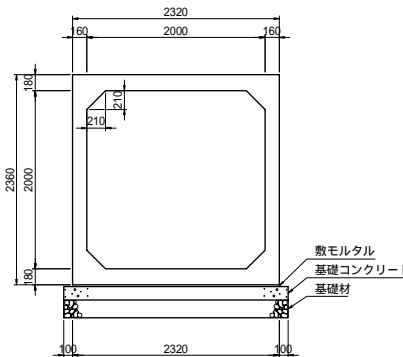
10m当たり

名称	規格	単位	数量	備考
ボックスカルバート	2000x1500x2000	個	5	参考質量：7020kg
敷モルタル	1:3 t=20mm	m <sup>2</sup>	0.46	
基礎コンクリート	18-8-40 t=150mm	m <sup>3</sup>	3.78	
同上型枠		m <sup>2</sup>	3.00	
基礎材	RC-40 t=200mm	m <sup>2</sup>	25.20	

呼び名 2000×1800



呼び名 2000×2000



## 材料表

10m当たり


名称	規格	単位	数量	備考
ボックスカルバート	2000x1800x2000	個	5	参考質量：7500kg
敷モルタル	1:3 t=20mm	m <sup>2</sup>	0.46	
基礎コンクリート	18-8-40 t=150mm	m <sup>3</sup>	3.78	
同上型枠		m <sup>2</sup>	3.00	
基礎材	RC-40 t=200mm	m <sup>2</sup>	25.20	

## 材料表

10m当たり

名称	規格	単位	数量	備考
ボックスカルバート	2000x2000x2000	個	5	参考質量：7820kg
敷モルタル	1:3 t=20mm	m <sup>2</sup>	0.46	
基礎コンクリート	18-8-40 t=150mm	m <sup>3</sup>	3.78	
同上型枠		m <sup>2</sup>	3.00	
基礎材	RC-40 t=200mm	m <sup>2</sup>	25.20	

基礎の形状は参考です。ボックスの反力や現地状況を確認し、適用する指針等に注意して決定してください。

品名	ボックスカルバート C型		
呼び名	2000x1000 ~ 2000x2000		
縮尺	1/30	発行年月	2009.6
 昭和コンクリート工業株式会社			