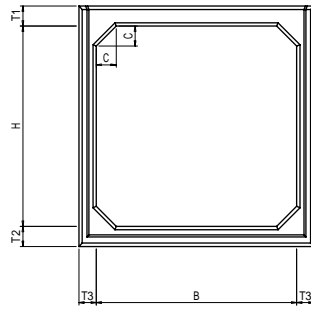


ボックスカルバート C 型

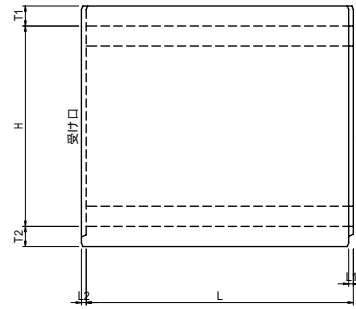
設計条件

活荷重	T = 25
土被り	h = 0.2~2.5 m
土の単位体積重量	$\gamma_s = 18.0 \text{ kN/m}^3$
水平土圧係数	$K_0 = 0.5$

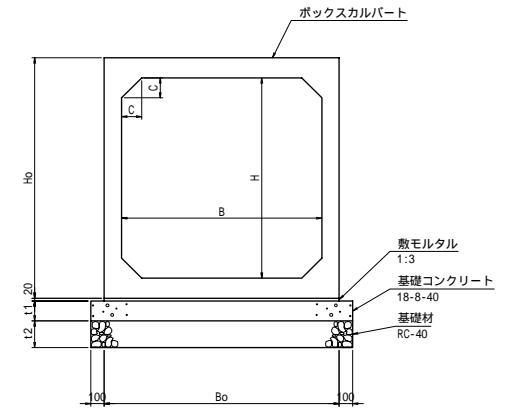
断面図



側面図



ボックスカルバート標準断面図



- ボックスカルバートの基礎形状は、以下の指針を参照しています。
「プレキャストボックスカルバート設計施工マニュアル 平成19年7月 全国ボックスカルバート協会」
- 基礎の形状は、ボックスの反力や現地状況を確認し、適用する指針等に注意して決定してください。
- 製品を敷設する際、施工目地 5mm を考慮しています。
- 活荷重や土被りなどの設計条件が適用範囲外の場合や、規格寸法についてはご相談下さい。

1. 基礎の厚さ 単位: mm

呼び寸法	t1	t2
600 x 600 ~ 1000 x 1500	100	150
1100 x 1100 ~ 2000 x 2000	150	200
2200 x 1800 ~ 5000 x 2500	200	250

規格表


単位: mm

呼び名	内幅	内高	有効長	厚さ			ハンチ	差し口長さ	受け口長さ	参考質量 (kg/本)
				頂版	底板	側壁				
B x H	B	H	L	T1	T2	T3	C	L1	L2	
300 x 300	300	300	2000	90	90	90	60	30	30	740
400 x 400	400	400	2000	110	110	110	90	30	30	1200
500 x 500	500	500	2000	110	110	110	90	30	30	1420
600 x 500	600	500	2000	130	130	130	90	30	30	1850
600 x 600	600	600	2000	130	130	130	90	30	30	1980
700 x 700	700	700	2000	130	130	130	90	30	30	2240
800 x 600	800	600	2000	130	130	120	120	30	30	2220
800 x 800	800	800	2000	130	130	120	120	30	30	2460
900 x 600	900	600	2000	130	130	120	120	30	30	2350
900 x 800	900	800	2000	130	130	120	120	30	30	2590
900 x 900	900	900	2000	130	130	120	120	30	30	2710
1000 x 600	1000	600	2000	130	130	110	120	30	30	2390
1000 x 800	1000	800	2000	130	130	110	120	30	30	2610
1000 x 1000	1000	1000	2000	130	130	110	120	30	30	2830
1000 x 1200	1000	1200	2000	130	130	110	120	30	30	3050
1000 x 1500	1000	1500	2000	130	130	110	120	30	30	3380
1100 x 1100	1100	1100	2000	130	130	110	120	30	30	3070
1200 x 800	1200	800	2000	140	140	120	150	35	35	3200
1200 x 1000	1200	1000	2000	140	140	120	150	35	35	3440
1200 x 1200	1200	1200	2000	140	140	120	150	35	35	3680
1200 x 1500	1200	1500	2000	140	140	120	150	35	35	4040
1300 x 1300	1300	1300	2000	140	140	120	150	35	35	3940
1400 x 800	1400	800	2000	140	140	120	150	35	35	3480
1400 x 1000	1400	1000	2000	140	140	120	150	35	35	3720
1400 x 1400	1400	1400	2000	140	140	120	150	35	35	4200
1500 x 1000	1500	1000	2000	150	150	130	150	35	35	4170
1500 x 1200	1500	1200	2000	150	150	130	150	35	35	4430
1500 x 1500	1500	1500	2000	150	150	130	150	35	35	4820
1800 x 1000	1800	1000	2000	160	160	140	180	40	40	5050
1800 x 1200	1800	1200	2000	160	160	140	180	40	40	5330
1800 x 1500	1800	1500	2000	160	160	140	180	40	40	5750
1800 x 1800	1800	1800	2000	160	160	140	180	40	40	6170

規格表

単位: mm

呼び名	内幅	内高	有効長	厚さ			ハンチ	差し口長さ	受け口長さ	参考質量 (kg/本)
				頂版	底板	側壁				
B x H	B	H	L	T1	T2	T3	C	L1	L2	
2000 x 1000	2000	1000	2000	180	180	160	210	60	60	6220
2000 x 1200	2000	1200	2000	180	180	160	210	60	60	6540
2000 x 1500	2000	1500	2000	180	180	160	210	60	60	7020
2000 x 1800	2000	1800	2000	180	180	160	210	60	60	7500
2000 x 2000	2000	2000	2000	180	180	160	210	60	60	7820
2200 x 1800	2200	1800	2000	180	180	160	210	60	60	7860
2200 x 2200	2200	2200	2000	180	180	160	210	60	60	8500
2300 x 1500	2300	1500	2000	200	200	180	210	70	70	8460
2300 x 1800	2300	1800	2000	200	200	180	210	70	70	9000
2300 x 2000	2300	2000	2000	200	200	180	210	70	70	9360
2300 x 2300	2300	2300	2000	200	200	180	210	70	70	9900
2400 x 2000	2400	2000	2000	200	200	180	210	70	70	9560
2400 x 2400	2400	2400	2000	200	200	180	210	70	70	10280
2500 x 1000	2500	1000	2000	200	200	180	210	70	70	7960
2500 x 1200	2500	1200	2000	200	200	180	210	70	70	8320
2500 x 1500	2500	1500	2000	200	200	180	210	70	70	8860
2500 x 1800	2500	1800	2000	200	200	180	210	70	70	9400
2500 x 2000	2500	2000	2000	200	200	180	210	70	70	9760
2500 x 2300	2500	2300	2000	200	200	180	210	70	70	10300
2500 x 2500	2500	2500	2000	200	200	180	210	70	70	10660
2800 x 1500	2800	1500	2000	200	200	180	210	70	70	9460
2800 x 2000	2800	2000	2000	200	200	180	210	70	70	10360
2800 x 2500	2800	2500	2000	200	200	180	210	70	70	11260
2800 x 2800	2800	2800	2000	200	200	180	210	70	70	11800
3000 x 1500	3000	1500	2000	240	240	220	210	90	90	12000
3000 x 2000	3000	2000	2000	240	240	220	210	90	90	13100
3000 x 2500	3000	2500	2000	240	240	220	210	90	90	14200
3000 x 3000	3000	3000	2000	240	240	220	210	90	90	15300

品名	ボックスカルバート C 型		
呼び名	形状図・標準断面図		
縮尺	1/20	発行年月	2009.6
 昭和コンクリート工業株式会社			