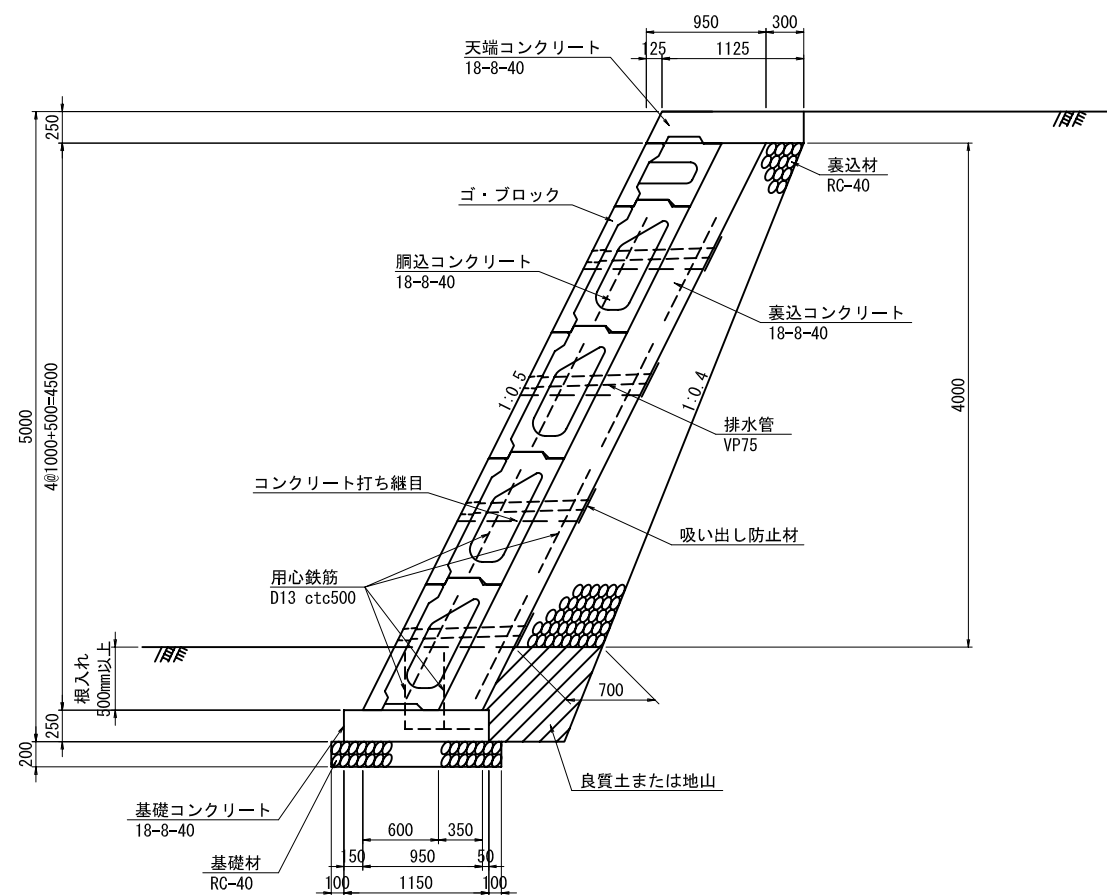


# ゴ・ブロック標準断面図 H=5000

## 断面図




## 設計条件

土の内部摩擦角	$\phi = 30^\circ$
土の単位体積重量	$\gamma_s = 19.0 \text{ kN/m}^3$
粘着力	$c = 0.0 \text{ kN/m}^2$
上載荷重	$Q = 10 \text{ kN/m}^2$
基礎の摩擦係数	$\mu = 0.6$
盛土勾配	水平

## 材料表

名称		規格	単位	数量	備考
ゴ・ブロック		H1000xB600xL2000	個	20	参考質量: 715kg
		H 500xB600xL2000		5	参考質量: 400kg
胴込コンクリート		18-8-40	m <sup>3</sup>	20.16	
裏込コンクリート		18-8-40	m <sup>3</sup>	15.75	
裏込コンクリート型枠			m <sup>2</sup>	50.31	
天端調整コンクリート		18-8-40	m <sup>3</sup>	2.97	
天端調整コンクリート型枠			m <sup>2</sup>	5.30	
裏込材		RC-40	m <sup>3</sup>	20.00	
用心鉄筋		SD345 D13 L=910mm	kg	181.09	
水抜きパイプ		VP75	m	19.00	
吸い出し防止材		300×300	m <sup>2</sup>	1.80	
基礎コンクリート		18-8-40	m <sup>3</sup>	2.88	
基礎コンクリート型枠			m <sup>2</sup>	5.00	
基礎材		RC-40	m <sup>2</sup>	13.50	
目地材		エラストイト t=10mm	m <sup>2</sup>	4.68	

品名	ゴ・ブロック		
呼び名	H=5000		
縮尺	1/30	発行年月	2010.12
 昭和コンクリート工業株式会社			