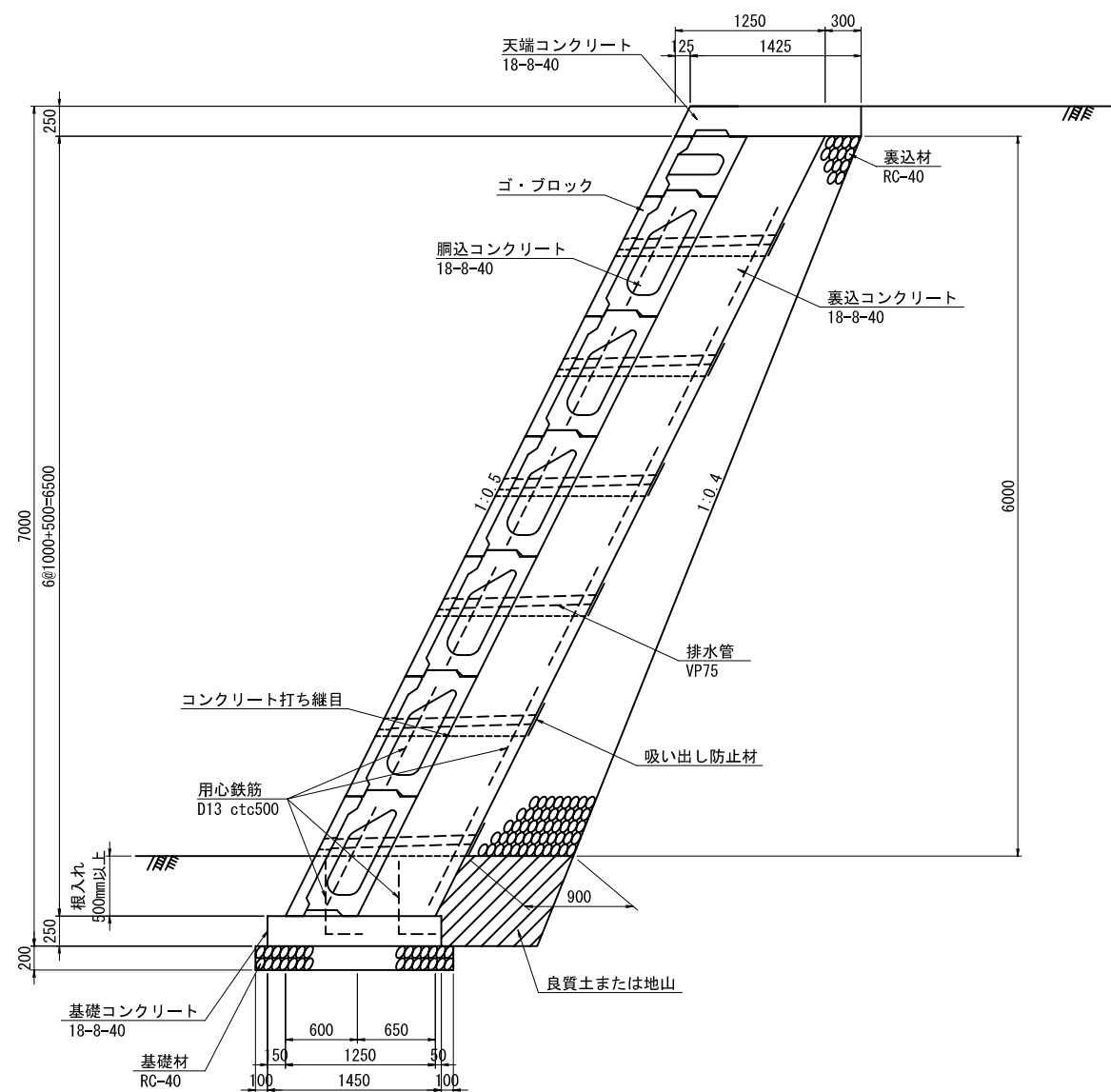


ゴ・ブロック標準断面図 H=7000

断面図




設計条件

土の内部摩擦角	$\phi = 30^\circ$
土の単位体積重量	$\gamma_s = 19.0 \text{ kN/m}^3$
粘着力	$c = 0.0 \text{ kN/m}^2$
上載荷重	$Q = 10 \text{ kN/m}^2$
基礎の摩擦係数	$\mu = 0.6$
盛土勾配	水平

材料表

名称		規格	単位	数量	備考
ゴ・ブロック		H1000xB600xL2000	個	30	参考質量: 715kg
		H 500xB600xL2000		5	参考質量: 400kg
側面コンクリート		18-8-40	m ³	29.15	
裏面コンクリート		18-8-40	m ³	42.25	
裏面コンクリート型枠			m ²	72.67	
天端調整コンクリート		18-8-40	m ³	3.72	
天端調整コンクリート型枠			m ²	5.30	
裏面材		RC-40	m ³	36.00	
用心鉄筋		SD345 D13 L=910mm	kg	253.53	
水抜きパイプ		VP75	m	37.50	
吸い出し防止材		300×300	m ²	2.70	
基礎コンクリート		18-8-40	m ³	3.63	
基礎コンクリート型枠			m ²	5.00	
基礎材		RC-40	m ²	16.50	
目地材		エラストイト t=10mm	m ²	8.61	

10m当たり

品名	ゴ・ブロック		
呼び名	H=7000		
縮尺	1/30	発行年月	2010.12
 昭和コンクリート工業株式会社			