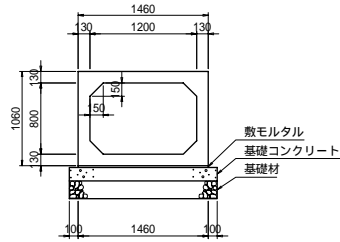


RCボックスカルバート 協会型

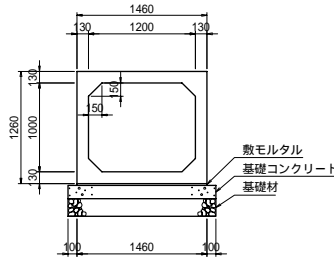
設計条件

活荷重	T - 25
土被り	h = 0.2~3.0 m
土の単位体積重量	$\gamma_s = 18.0$ kN/m ³
水平土圧係数	$K_0 = 0.5$

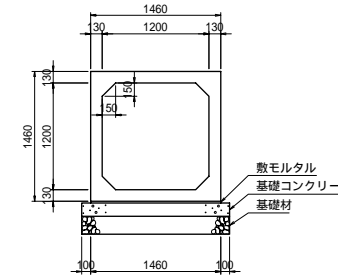
呼び名 1200×800



呼び名 1200×1000



呼び名 1200×1200



材料表

10m当たり

名称	規格	単位	数量	備考
ボックスカルバート	1200x800x2000	個	5	参考質量 : 3160 kg
敷モルタル	1:3 t=20mm	m ²	0.29	
基礎コンクリート	18-8-40 t=150mm	m ²	2.49	
同上型枠		m ²	3.00	
基礎材	RC-40 t=200mm	m ²	16.60	

材料表

10m当たり

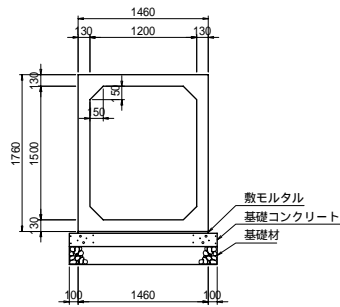
名称	規格	単位	数量	備考
ボックスカルバート	1200x1000x2000	個	5	参考質量 : 3420 kg
敷モルタル	1:3 t=20mm	m ²	0.29	
基礎コンクリート	18-8-40 t=150mm	m ²	2.49	
同上型枠		m ²	3.00	
基礎材	RC-40 t=200mm	m ²	16.60	

材料表

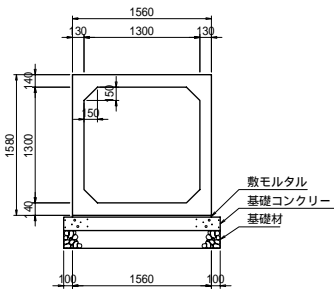
10m当たり

名称	規格	単位	数量	備考
ボックスカルバート	1200x1200x2000	個	5	参考質量 : 3680 kg
敷モルタル	1:3 t=20mm	m ²	0.29	
基礎コンクリート	18-8-40 t=150mm	m ²	2.49	
同上型枠		m ²	3.00	
基礎材	RC-40 t=200mm	m ²	16.60	

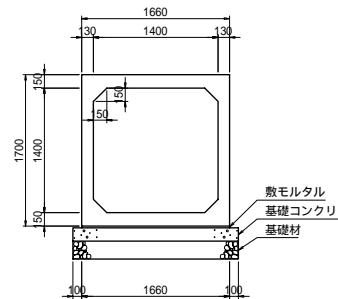
呼び名 1200×1500



呼び名 1300×1300



呼び名 1400×1400



材料表

10m当たり

名称	規格	単位	数量	備考
ボックスカルバート	1200x1500x2000	個	5	参考質量 : 4070 kg
敷モルタル	1:3 t=20mm	m ²	0.29	
基礎コンクリート	18-8-40 t=150mm	m ²	2.49	
同上型枠		m ²	3.00	
基礎材	RC-40 t=200mm	m ²	16.60	

材料表

10m当たり

名称	規格	単位	数量	備考
ボックスカルバート	1300x1300x2000	個	5	参考質量 : 4100 kg
敷モルタル	1:3 t=20mm	m ²	0.31	
基礎コンクリート	18-8-40 t=150mm	m ²	2.64	
同上型枠		m ²	3.00	
基礎材	RC-40 t=200mm	m ²	17.60	

材料表

10m当たり

名称	規格	単位	数量	備考
ボックスカルバート	1400x1400x2000	個	5	参考質量 : 4540 kg
敷モルタル	1:3 t=20mm	m ²	0.33	
基礎コンクリート	18-8-40 t=150mm	m ²	2.79	
同上型枠		m ²	3.00	
基礎材	RC-40 t=200mm	m ²	18.60	

基礎の形状は参考です。ボックスの反力や現地状況を確認し、適用する指針等に注意して決定してください。

品名	RCボックスカルバート 協会型
呼び名	1200x800 ~ 1400x1400

縮尺	1/30	発行年月	2009.6
----	------	------	--------