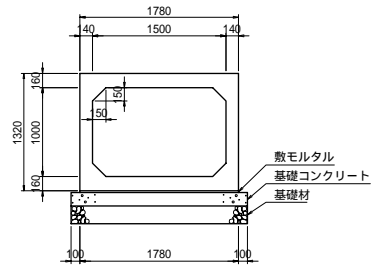


# RCボックスカルバート 協会型

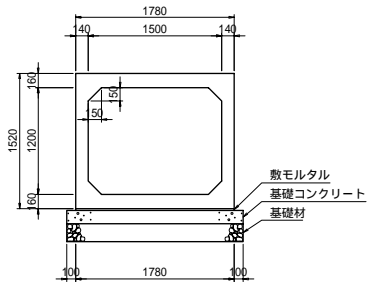
## 設計条件

活荷重	T - 25
土被り	h = 0.2~3.0 m
土の単位体積重量	$\gamma_s = 18.0$ kN/m <sup>3</sup>
水平土圧係数	$K_0 = 0.5$

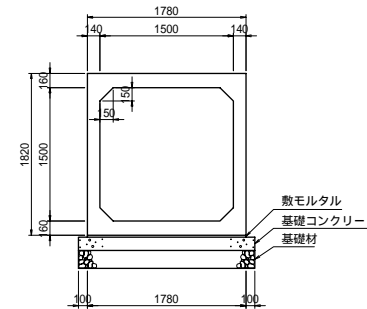
### 呼び名 1500×1000



### 呼び名 1500×1200



### 呼び名 1500×1500



### 材料表

10m当たり

名称	規格	単位	数量	備考
ボックスカルバート	1500x1000x2000	個	5	参考質量 : 4470 kg
敷モルタル	1:3 t= 20mm	m <sup>2</sup>	0.36	
基礎コンクリート	18-8-40 t=150mm	m <sup>2</sup>	2.97	
同上型枠		m <sup>2</sup>	3.00	
基礎材	RC-40 t=200mm	m <sup>2</sup>	19.80	

### 材料表

10m当たり

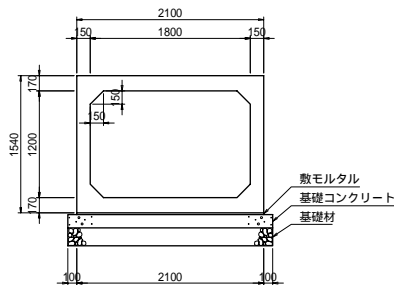
名称	規格	単位	数量	備考
ボックスカルバート	1500x1200x2000	個	5	参考質量 : 4750 kg
敷モルタル	1:3 t= 20mm	m <sup>2</sup>	0.36	
基礎コンクリート	18-8-40 t=150mm	m <sup>2</sup>	2.97	
同上型枠		m <sup>2</sup>	3.00	
基礎材	RC-40 t=200mm	m <sup>2</sup>	19.80	

### 材料表

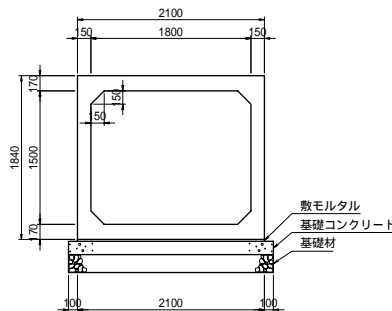
10m当たり

名称	規格	単位	数量	備考
ボックスカルバート	1500x1500x2000	個	5	参考質量 : 5170 kg
敷モルタル	1:3 t= 20mm	m <sup>2</sup>	0.36	
基礎コンクリート	18-8-40 t=150mm	m <sup>2</sup>	2.97	
同上型枠		m <sup>2</sup>	3.00	
基礎材	RC-40 t=200mm	m <sup>2</sup>	19.80	

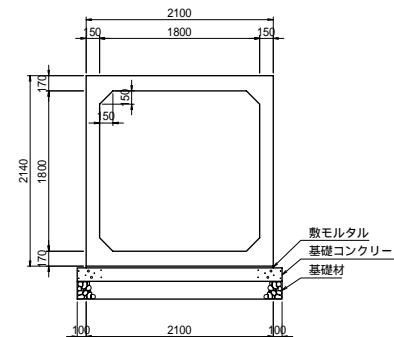
### 呼び名 1800×1200



### 呼び名 1800×1500



### 呼び名 1800×1800



### 材料表

10m当たり

名称	規格	単位	数量	備考
ボックスカルバート	1800x1200x2000	個	5	参考質量 : 5600 kg
敷モルタル	1:3 t= 20mm	m <sup>2</sup>	0.42	
基礎コンクリート	18-8-40 t=150mm	m <sup>2</sup>	3.45	
同上型枠		m <sup>2</sup>	3.00	
基礎材	RC-40 t=200mm	m <sup>2</sup>	23.00	

### 材料表

10m当たり

名称	規格	単位	数量	備考
ボックスカルバート	1800x1500x2000	個	5	参考質量 : 6050 kg
敷モルタル	1:3 t= 20mm	m <sup>2</sup>	0.42	
基礎コンクリート	18-8-40 t=150mm	m <sup>2</sup>	3.45	
同上型枠		m <sup>2</sup>	3.00	
基礎材	RC-40 t=200mm	m <sup>2</sup>	23.00	

### 材料表

10m当たり

名称	規格	単位	数量	備考
ボックスカルバート	1800x1800x2000	個	5	参考質量 : 6500 kg
敷モルタル	1:3 t= 20mm	m <sup>2</sup>	0.42	
基礎コンクリート	18-8-40 t=150mm	m <sup>2</sup>	3.45	
同上型枠		m <sup>2</sup>	3.00	
基礎材	RC-40 t=200mm	m <sup>2</sup>	23.00	

基礎の形状は参考です。ボックスの反力や現地状況を確認し、適用する指針等に注意して決定してください。

品名	RCボックスカルバート 協会型
呼び名	1500x1000 ~ 1800x1800
縮尺	1/30
発行年月	2009.6