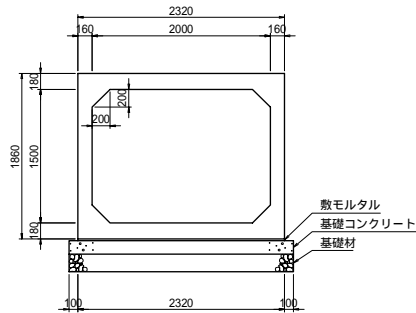


RCボックスカルバート 協会型

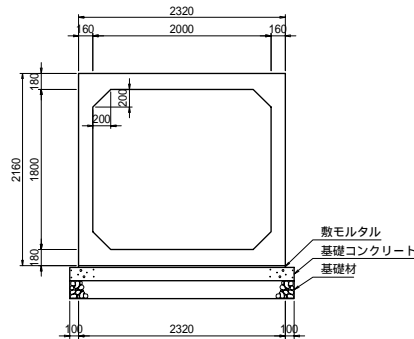
設計条件

活荷重	T - 25
土被り	h = 0.2~3.0 m
土の単位体積重量	$\gamma_s = 18.0$ kN/m ³
水平土圧係数	$K_0 = 0.5$

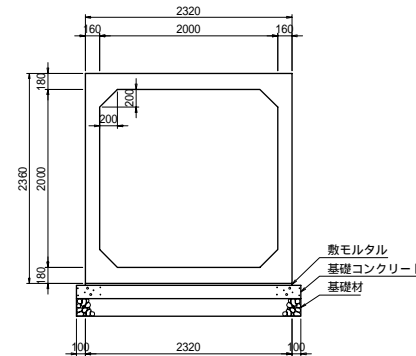
呼び名 2000×1500



呼び名 2000×1800



呼び名 2000×2000



材料表

10m当たり

名称	規格	単位	数量	備考
ボックスカルバート	2000x1500x2000	個	5	参考質量 : 6980 kg
敷モルタル	1:3 t=20mm	m ²	0.46	
基礎コンクリート	18-8-40 t=150mm	m ³	3.78	
同上型枠		m ²	3.00	
基礎材	RC-40 t=200mm	m ²	25.20	

材料表

10m当たり

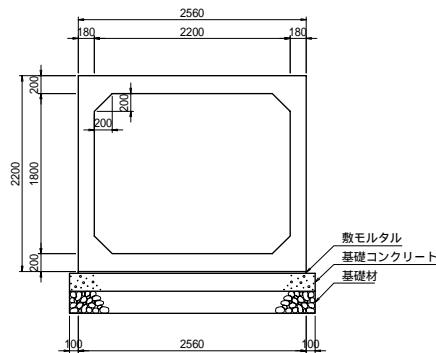
名称	規格	単位	数量	備考
ボックスカルバート	2000x1800x2000	個	5	参考質量 : 7460 kg
敷モルタル	1:3 t=20mm	m ²	0.46	
基礎コンクリート	18-8-40 t=150mm	m ³	3.78	
同上型枠		m ²	3.00	
基礎材	RC-40 t=200mm	m ²	25.20	

材料表

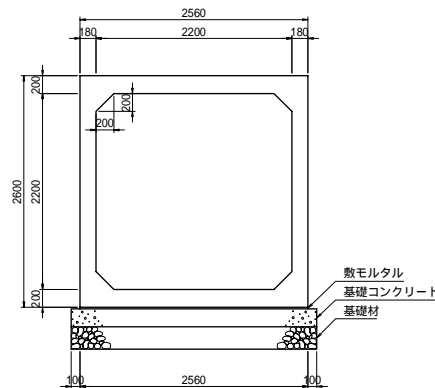
10m当たり

名称	規格	単位	数量	備考
ボックスカルバート	2000x2000x2000	個	5	参考質量 : 7780 kg
敷モルタル	1:3 t=20mm	m ²	0.46	
基礎コンクリート	18-8-40 t=150mm	m ³	3.78	
同上型枠		m ²	3.00	
基礎材	RC-40 t=200mm	m ²	25.20	

呼び名 2200×1800



呼び名 2200×2200



材料表

10m当たり

名称	規格	単位	数量	備考
ボックスカルバート	2200x1800x1500	個	6.67	参考質量 : 6570 kg
敷モルタル	1:3 t=20mm	m ²	0.51	
基礎コンクリート	18-8-40 t=200mm	m ³	5.52	
同上型枠		m ²	4.00	
基礎材	RC-40 t=250mm	m ²	27.60	

材料表

10m当たり

名称	規格	単位	数量	備考
ボックスカルバート	2200x2200x1500	個	6.67	参考質量 : 7110 kg
敷モルタル	1:3 t=20mm	m ²	0.51	
基礎コンクリート	18-8-40 t=200mm	m ³	5.52	
同上型枠		m ²	4.00	
基礎材	RC-40 t=250mm	m ²	27.60	

基礎の形状は参考です。ボックスの反力や現地状況を確認し、適用する指針等に注意して決定してください。

品名	RCボックスカルバート 協会型
呼び名	2000x1500 ~ 2200x2200
縮尺	1/30
発行年月	2009.6