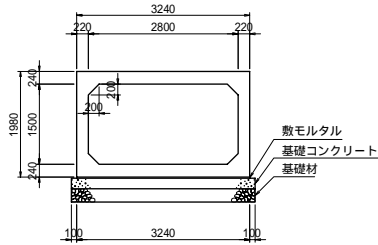


RCボックスカルバート 協会型

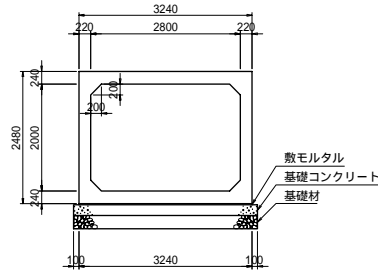
設計条件

活荷重	T - 25
土被り	h = 0.2~3.0 m
土の単位体積重量	$\gamma_s = 18.0$ kN/m ³
水平土圧係数	$K_0 = 0.5$

呼び名 2800×1500



呼び名 2800×2000



材料表

10m当たり

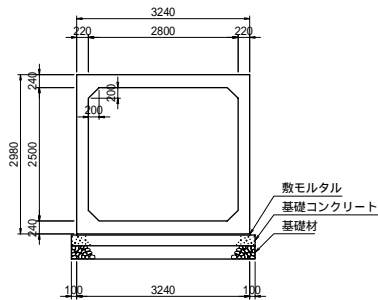
名称	規格	単位	数量	備考
ボックスカルバート	2800x1500x1000	個	10	参考質量 : 5740 kg
敷モルタル	1:3 t=20mm	m ²	0.65	
基礎コンクリート	18-8-40 t=200mm	m ²	6.88	
同上型枠		m ²	4.00	
基礎材	RC-40 t=250mm	m ²	34.40	

材料表

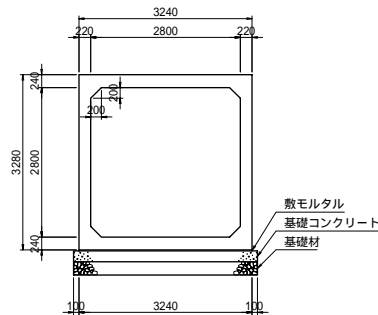
10m当たり

名称	規格	単位	数量	備考
ボックスカルバート	2800x2000x1000	個	10	参考質量 : 6290 kg
敷モルタル	1:3 t=20mm	m ²	0.65	
基礎コンクリート	18-8-40 t=200mm	m ²	6.88	
同上型枠		m ²	4.00	
基礎材	RC-40 t=250mm	m ²	34.40	

呼び名 2800×2500



呼び名 2800×2800



材料表

10m当たり


名称	規格	単位	数量	備考
ボックスカルバート	2800x2500x1000	個	10	参考質量 : 6840 kg
敷モルタル	1:3 t=20mm	m ²	0.65	
基礎コンクリート	18-8-40 t=200mm	m ²	6.88	
同上型枠		m ²	4.00	
基礎材	RC-40 t=250mm	m ²	34.40	

材料表

10m当たり

名称	規格	単位	数量	備考
ボックスカルバート	2800x2800x1000	個	10	参考質量 : 7170 kg
敷モルタル	1:3 t=20mm	m ²	0.65	
基礎コンクリート	18-8-40 t=200mm	m ²	6.88	
同上型枠		m ²	4.00	
基礎材	RC-40 t=250mm	m ²	34.40	

基礎の形状は参考です。ボックスの反力や現地状況を確認し、適用する指針等に注意して決定してください。

品名	RCボックスカルバート 協会型		
呼び名	2800x1500 ~ 2800x2800		
縮尺	1/50	発行年月	2009.6
 昭和コンクリート工業株式会社			