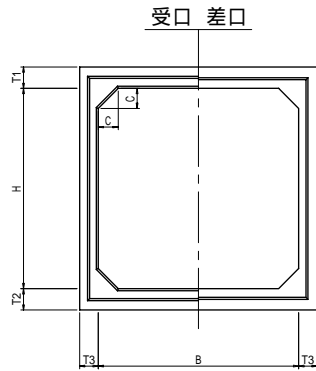


RCボックスカルバート 協会型

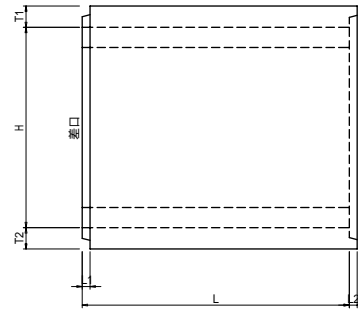
設計条件

活荷重	T - 25
土被り	h = 0.2~3.0 m
土の単位体積重量	$\gamma_s = 18.0$ kN/m ³
水平土圧係数	K ₀ = 0.5

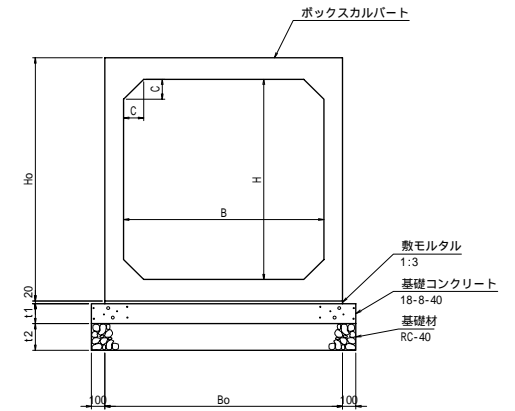
断面図



側面図



ボックスカルバート標準断面図



- ボックスカルバートの基礎形状は、以下の指針を参照しています。
「プレキャストボックスカルバート設計施工マニュアル 平成19年7月
全国ボックスカルバート協会」
- 基礎の形状は、ボックスの反力や現地状況を確認し、適用する指針等に注意して決定してください。
- 製品を敷設する際、施工目地 5mm を考慮しています。
- 活荷重や土被りなどの設計条件が適用範囲外の場合や、規格外寸法についてはご相談下さい。

1. 基礎の厚さ 単位: mm


呼び寸法	t1	t2
600 x 600 ~ 1000 x 1500	100	150
1100 x 1100 ~ 2000 x 2000	150	200
2200 x 1800 ~ 5000 x 2500	200	250

規格表

呼び名	内幅	内高	有効長	厚さ			ハンチ	差口長さ	受口長さ	参考質量 (kg/本)
				頂版	底版	側壁				
B x H	B	H	L	T1	T2	T3	C	L1	L2	
600 x 600	600	600	2000	130	130	130	100	60	40	2000
700 x 700	700	700	2000	130	130	130	100	60	40	2260
800 x 800	800	800	2000	130	130	130	100	60	40	2520
900 x 600	900	600	2000	130	130	130	100	60	40	2390
900 x 900	900	900	2000	130	130	130	100	60	40	2780
1000 x 800	1000	800	2000	130	130	130	150	60	60	2900
1000 x 1000	1000	1000	2000	130	130	130	150	60	60	3160
1000 x 1500	1000	1500	2000	130	130	130	150	60	60	3810
1100 x 1100	1100	1100	2000	130	130	130	150	60	60	3420
1200 x 800	1200	800	2000	130	130	130	150	60	60	3160
1200 x 1000	1200	1000	2000	130	130	130	150	60	60	3420
1200 x 1200	1200	1200	2000	130	130	130	150	60	60	3680
1200 x 1500	1200	1500	2000	130	130	130	150	60	60	4070
1300 x 1300	1300	1300	2000	140	140	140	150	60	60	4100
1400 x 1400	1400	1400	2000	150	150	130	150	60	60	4540
1500 x 1000	1500	1000	2000	160	160	140	150	60	60	4470
1500 x 1200	1500	1200	2000	160	160	140	150	60	60	4750
1500 x 1500	1500	1500	2000	160	160	140	150	60	60	5170
1800 x 1200	1800	1200	2000	170	170	150	150	80	80	5600
1800 x 1500	1800	1500	2000	170	170	150	150	80	80	6050
1800 x 1800	1800	1800	2000	170	170	150	150	80	80	6500
2000 x 1500	2000	1500	2000	180	180	160	200	80	80	6980
2000 x 2000	2000	2000	2000	180	180	160	200	80	80	7460
2000 x 2000	2000	2000	2000	180	180	160	200	80	80	7780

規格表

呼び名	内幅	内高	有効長	厚さ			ハンチ	差口長さ	受口長さ	参考質量 (kg/本)
				頂版	底版	側壁				
B x H	B	H	L	T1	T2	T3	C	L1	L2	
2200 x 1800	2200	1800	1500	200	200	180	200	80	80	6570
2200 x 2200	2200	2200	1500	200	200	180	200	80	80	7110
2300 x 1500	2300	1500	1500	200	200	180	200	80	80	6320
2300 x 1800	2300	1800	1500	200	200	180	200	80	80	6720
2300 x 2000	2300	2000	1500	200	200	180	200	80	80	6990
2300 x 2300	2300	2300	1500	200	200	180	200	80	80	7400
2400 x 2000	2400	2000	1500	210	210	190	200	80	80	7530
2400 x 2400	2400	2400	1500	210	210	190	200	80	80	8100
2500 x 1500	2500	1500	1500	220	220	200	200	80	80	7340
2500 x 1800	2500	1800	1500	220	220	200	200	80	80	7790
2500 x 2000	2500	2000	1500	220	220	200	200	80	80	8090
2500 x 2500	2500	2500	1500	220	220	200	200	80	80	8840
2800 x 1500	2800	1500	1000	240	240	220	200	80	80	5740
2800 x 2000	2800	2000	1000	240	240	220	200	80	80	6290
2800 x 2500	2800	2500	1000	240	240	220	200	80	80	6840
2800 x 2800	2800	2800	1000	240	240	220	200	80	80	7170
3000 x 1500	3000	1500	1000	260	260	240	300	80	80	6770
3000 x 2000	3000	2000	1000	260	260	240	300	80	80	7370
3000 x 2500	3000	2500	1000	260	260	240	300	80	80	7970
3000 x 3000	3000	3000	1000	260	260	240	300	80	80	8570
3500 x 2000	3500	2000	1000	310	310	250	300	80	80	9150
3500 x 2500	3500	2500	1000	310	310	250	300	80	80	9780

品名	RCボックスカルバート 協会型
呼び名	形状図・標準断面図
縮尺	1/20 発行年月 2009.6
 昭和コンクリート工業株式会社	