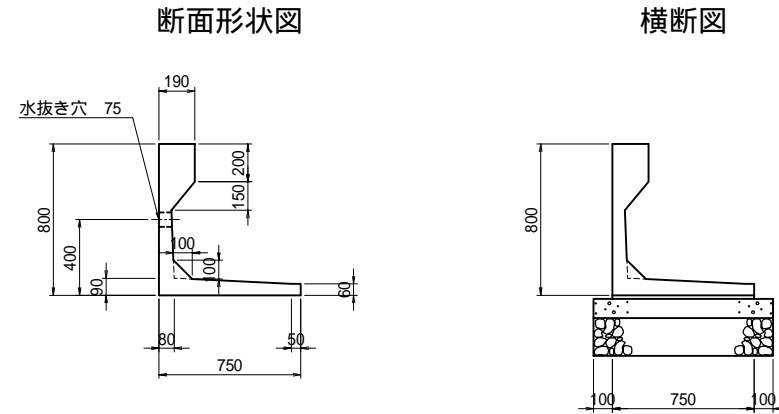


SL擁壁・SL-F・Q2 (歩道用)

設計条件

上載荷重	Q = 10.0 kN/m ²
コンクリートの単位体積重量	$\gamma_c = 24.5$ kN/m ³
土の内部摩擦角	$\phi = 30^\circ$
土の単位体積重量	$\gamma_s = 19.0$ kN/m ³
基礎の摩擦係数	$\mu = 0.6$
土圧算定式	試行くさび法
盛土勾配	水平
フェンス荷重	FP = 0.4 kN/m

呼び名 800

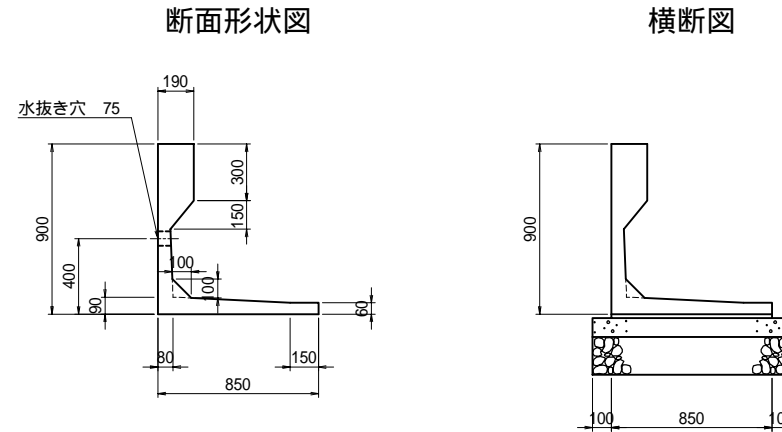


材料表

10m当たり

名称	規格	単位	数量	備考
SL擁壁 SL-F	800x750x2000	個	5	参考質量：670kg
敷モルタル	1:3 t=20mm	m ³	0.15	
基礎コンクリート	18-8-40 t=100mm	m ³	0.95	
同上型枠		m ²	2.00	
基礎材	RC-40 t=200mm	m ²	9.50	

呼び名 900

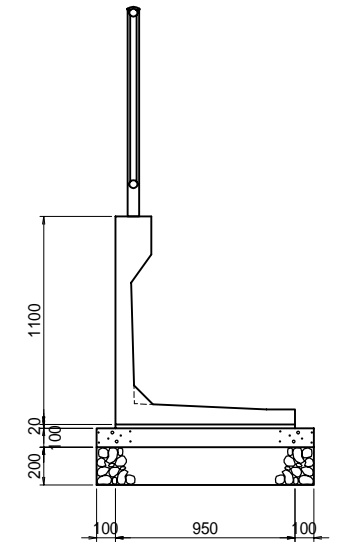


材料表

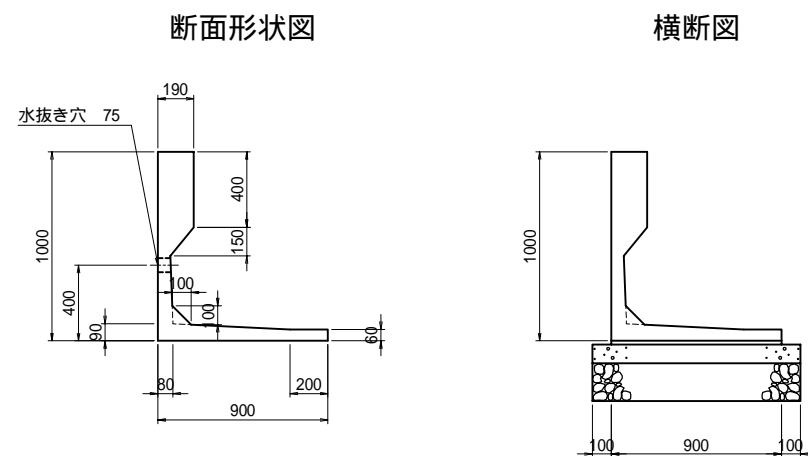
10m当たり

名称	規格	単位	数量	備考
SL擁壁 SL-F	900x850x2000	個	5	参考質量：790kg
敷モルタル	1:3 t=20mm	m ³	0.17	
基礎コンクリート	18-8-40 t=100mm	m ³	1.05	
同上型枠		m ²	2.00	
基礎材	RC-40 t=200mm	m ²	10.50	

横断図



呼び名 1000

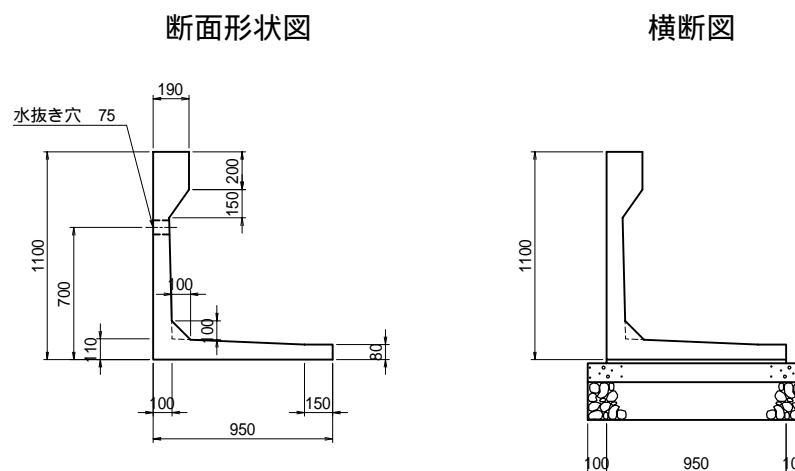


材料表

10m当たり

名称	規格	単位	数量	備考
SL擁壁 SL-F	1000x900x2000	個	5	参考質量：900kg
敷モルタル	1:3 t=20mm	m ³	0.18	
基礎コンクリート	18-8-40 t=100mm	m ³	1.10	
同上型枠		m ²	2.00	
基礎材	RC-40 t=200mm	m ²	11.00	

呼び名 1100




材料表

10m当たり

名称	規格	単位	数量	備考
SL擁壁 SL-F	1100x950x2000	個	5	参考質量：990kg
敷モルタル	1:3 t=20mm	m ³	0.19	
基礎コンクリート	18-8-40 t=100mm	m ³	1.15	
同上型枠		m ²	2.00	
基礎材	RC-40 t=200mm	m ²	11.50	

基礎の形状は参考です。擁壁の反力や現地の状況を確認し、適用する指針等に注意して決定してください。

品名	SL擁壁・SL-F Q2 (歩道用)		
呼び名	800 ~ 1100		
縮尺	1/20	発行年月	2009.6
 昭和コンクリート工業株式会社			