

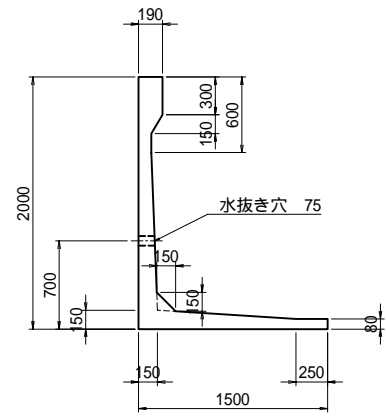
# SL擁壁・SL-F・Q2 (歩道用)

## 設計条件

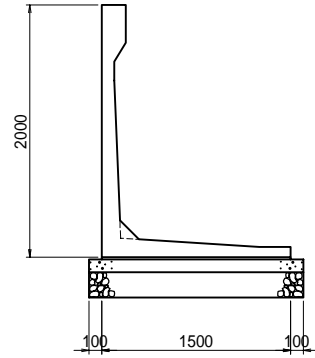
上載荷重	Q = 10.0 kN/m <sup>2</sup>
コンクリートの単位体積重量	$\gamma_c = 24.5$ kN/m <sup>3</sup>
土の内部摩擦角	= 30°
土の単位体積重量	$\gamma_s = 19.0$ kN/m <sup>3</sup>
基礎の摩擦係数	$\mu = 0.6$
土圧算定式	試行くさび法
盛土勾配	水平
フェンス荷重	FP = 0.4 kN/m

### 呼び名 2000

断面形状図



横断面図



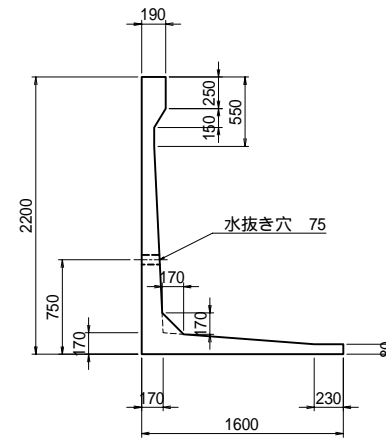
#### 材料表

10m当たり

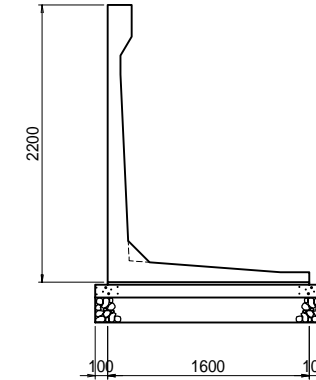
名称	規格	単位	数量	備考
SL擁壁 SL-F	2000x1500x2000	個	5	参考質量: 2030 kg
敷モルタル	1:3 t=20mm	m <sup>3</sup>	0.30	
基礎コンクリート	18-8-40 t=100mm	m <sup>3</sup>	1.70	
同上型枠		m <sup>2</sup>	2.00	
基礎材	RC-40 t=200mm	m <sup>2</sup>	17.00	

### 呼び名 2200

断面形状図



横断面図

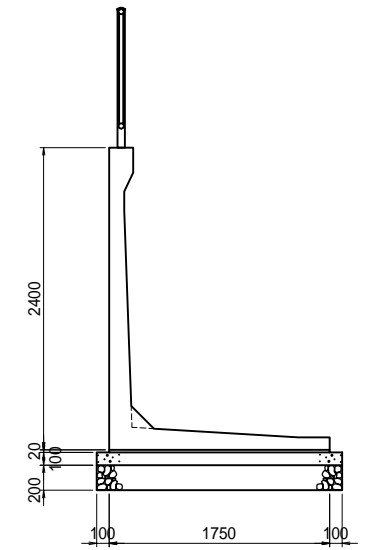


#### 材料表

10m当たり

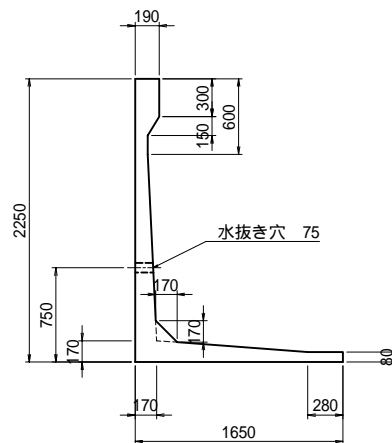
名称	規格	単位	数量	備考
SL擁壁 SL-F	2200x1600x2000	個	5	参考質量: 2340 kg
敷モルタル	1:3 t=20mm	m <sup>3</sup>	0.32	
基礎コンクリート	18-8-40 t=100mm	m <sup>3</sup>	1.80	
同上型枠		m <sup>2</sup>	2.00	
基礎材	RC-40 t=200mm	m <sup>2</sup>	18.00	

横断面図

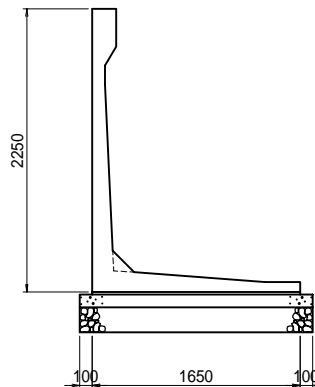


### 呼び名 2250

断面形状図



横断面図



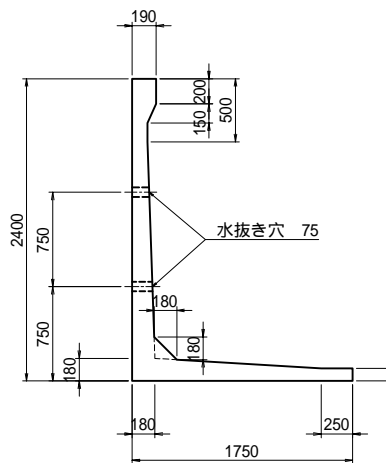
#### 材料表

10m当たり

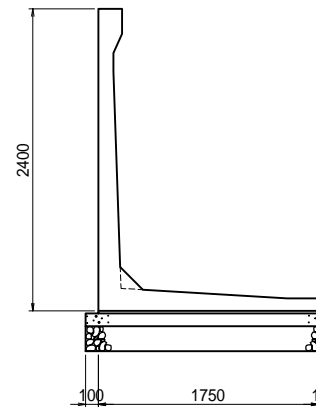
名称	規格	単位	数量	備考
SL擁壁 SL-F	2250x1650x2000	個	5	参考質量: 2410 kg
敷モルタル	1:3 t=20mm	m <sup>3</sup>	0.33	
基礎コンクリート	18-8-40 t=100mm	m <sup>3</sup>	1.85	
同上型枠		m <sup>2</sup>	2.00	
基礎材	RC-40 t=200mm	m <sup>2</sup>	18.50	

### 呼び名 2400

断面形状図



横断面図



#### 材料表

10m当たり

名称	規格	単位	数量	備考
SL擁壁 SL-F	2400x1750x2000	個	5	参考質量: 2810 kg
敷モルタル	1:3 t=20mm	m <sup>3</sup>	0.35	
基礎コンクリート	18-8-40 t=100mm	m <sup>3</sup>	1.95	
同上型枠		m <sup>2</sup>	2.00	
基礎材	RC-40 t=200mm	m <sup>2</sup>	19.50	

基礎の形状は参考です。擁壁の反力や現地の状況を確認し、適用する指針等に注意して決定してください。

品名	SL擁壁・SL-F Q2 (歩道用)		
呼び名	2000 ~ 2400		
縮尺	1/30	発行年月	2009.6