

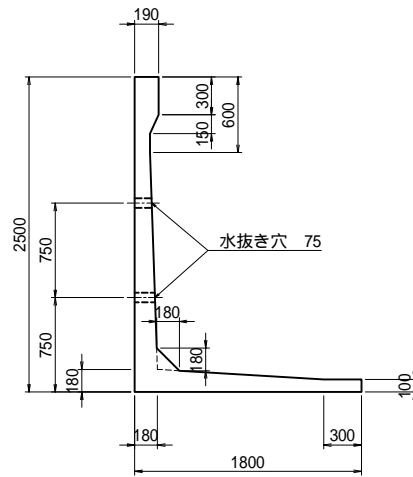
# SL擁壁・SL-F・Q2 (歩道用)

## 設計条件

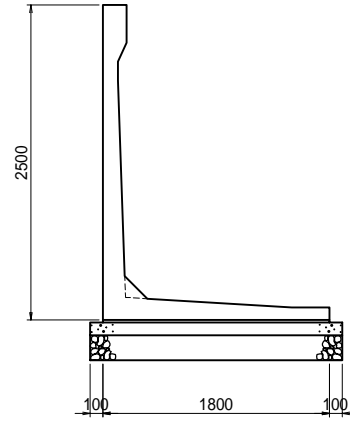
|               |                                     |
|---------------|-------------------------------------|
| 上載荷重          | Q = 10.0 kN/m <sup>2</sup>          |
| コンクリートの単位体積重量 | $\gamma_c = 24.5$ kN/m <sup>3</sup> |
| 土の内部摩擦角       | = 30°                               |
| 土の単位体積重量      | $\gamma_s = 19.0$ kN/m <sup>3</sup> |
| 基礎の摩擦係数       | $\mu = 0.6$                         |
| 土圧算定式         | 試行くさび法                              |
| 盛土勾配          | 水平                                  |
| フェンス荷重        | FP = 0.4 kN/m                       |

### 呼び名 2500

断面形状図



横断面図



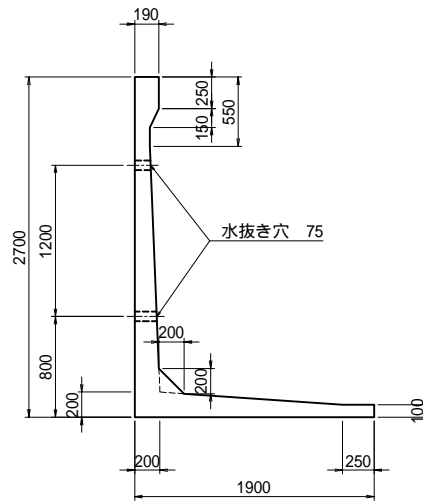
#### 材料表

10m当たり

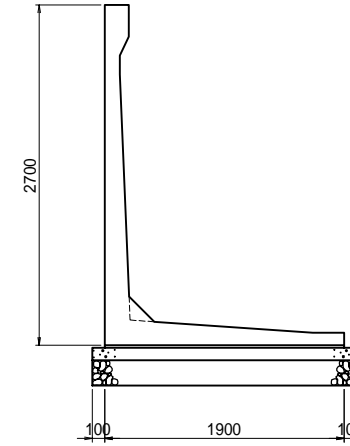
| 名称        | 規格              | 単位             | 数量    | 備考            |
|-----------|-----------------|----------------|-------|---------------|
| SL擁壁 SL-F | 2500x1800x2000  | 個              | 5     | 参考質量 : 2930kg |
| 敷モルタル     | 1:3 t=20mm      | m <sup>3</sup> | 0.36  |               |
| 基礎コンクリート  | 18-8-40 t=100mm | m <sup>3</sup> | 2.00  |               |
| 同上型枠      |                 | m <sup>2</sup> | 2.00  |               |
| 基礎材       | RC-40 t=200mm   | m <sup>2</sup> | 20.00 |               |

### 呼び名 2700

断面形状図



横断面図

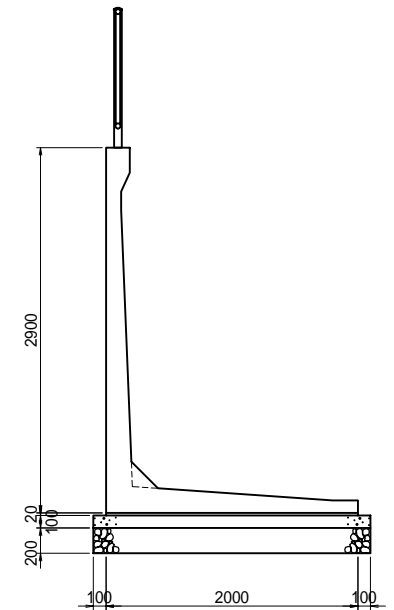


#### 材料表

10m当たり

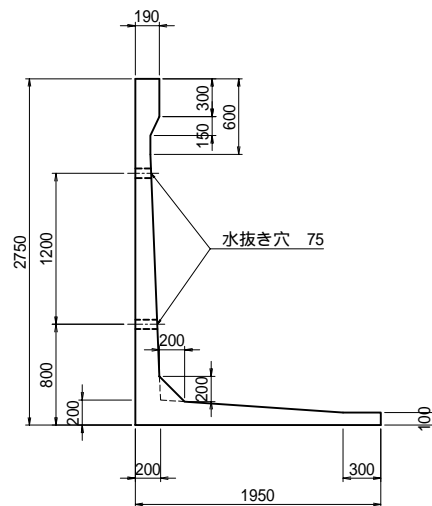
| 名称        | 規格              | 単位             | 数量    | 備考            |
|-----------|-----------------|----------------|-------|---------------|
| SL擁壁 SL-F | 2700x1900x2000  | 個              | 5     | 参考質量 : 3320kg |
| 敷モルタル     | 1:3 t=20mm      | m <sup>3</sup> | 0.38  |               |
| 基礎コンクリート  | 18-8-40 t=100mm | m <sup>3</sup> | 2.10  |               |
| 同上型枠      |                 | m <sup>2</sup> | 2.00  |               |
| 基礎材       | RC-40 t=200mm   | m <sup>2</sup> | 21.00 |               |

横断面図

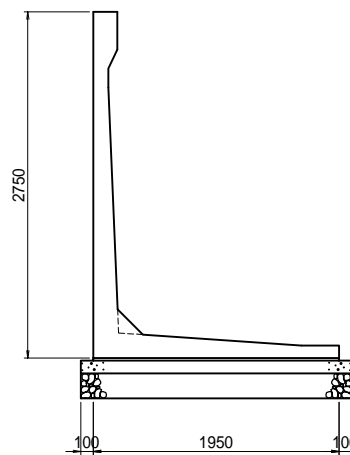


### 呼び名 2750

断面形状図



横断面図



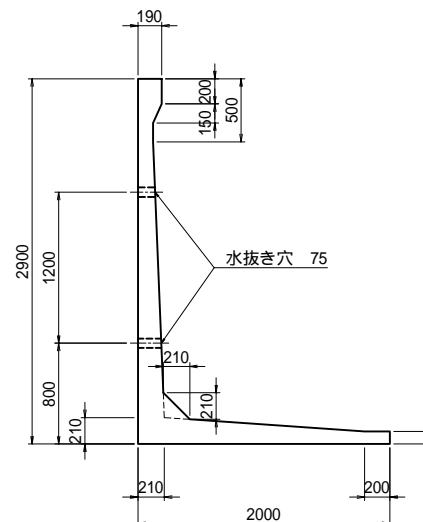
#### 材料表

10m当たり

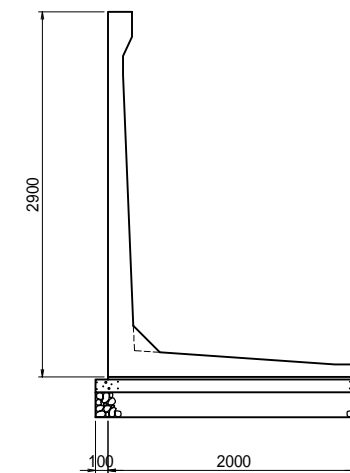
| 名称        | 規格              | 単位             | 数量    | 備考            |
|-----------|-----------------|----------------|-------|---------------|
| SL擁壁 SL-F | 2750x1950x2000  | 個              | 5     | 参考質量 : 3390kg |
| 敷モルタル     | 1:3 t=20mm      | m <sup>3</sup> | 0.39  |               |
| 基礎コンクリート  | 18-8-40 t=100mm | m <sup>3</sup> | 2.15  |               |
| 同上型枠      |                 | m <sup>2</sup> | 2.00  |               |
| 基礎材       | RC-40 t=200mm   | m <sup>2</sup> | 21.50 |               |

### 呼び名 2900

断面形状図



横断面図



#### 材料表

10m当たり

| 名称        | 規格              | 単位             | 数量    | 備考            |
|-----------|-----------------|----------------|-------|---------------|
| SL擁壁 SL-F | 2900x2000x2000  | 個              | 5     | 参考質量 : 3660kg |
| 敷モルタル     | 1:3 t=20mm      | m <sup>3</sup> | 0.40  |               |
| 基礎コンクリート  | 18-8-40 t=100mm | m <sup>3</sup> | 2.20  |               |
| 同上型枠      |                 | m <sup>2</sup> | 2.00  |               |
| 基礎材       | RC-40 t=200mm   | m <sup>2</sup> | 22.00 |               |

基礎の形状は参考です。擁壁の反力や現地の状況を確認し、適用する指針等に注意して決定してください。

|     |                    |      |        |
|-----|--------------------|------|--------|
| 品名  | SL擁壁・SL-F Q2 (歩道用) |      |        |
| 呼び名 | 2500 ~ 2900        |      |        |
| 縮尺  | 1/30               | 発行年月 | 2009.6 |